



ECOMOC
ECOMOC FENCE


2024-2025 CATALOG

2024年5月 板新色・扉仕様 改訂版

お問い合わせは

●商品写真の色調は印刷により、実物と多少異なる場合があります。

2024.5

 **株式会社 土新建材**
ツチシン

本社
〒537-0002
大阪府大阪市東成区深江南2丁目20番16号
TEL 06-6976-5515 FAX 06-6976-5517



ECOMOC とは

エコモック

エコモック



ECOMOC

エコモックは木材とプラスチック廃材を複合リサイクルした、環境配慮型新素材です。

天然木に比べ「腐りにくい」・「色あせしにくい」・「塗装の必要がない」・「割れ・ササクレが起きにくい」といった機能を有しています。

また、独自の設計・技術開発により、用途に合った形状やカラー展開を行い、専用パーツや金物類も多彩に揃っていることが特徴です。各部材をシリーズで共有部材とし標準化することで低価格を実現。

外空間を豊かにする「アウトドアリビング」づくりに欠かせないフェンスを低コスト・高品質にてご提供します。

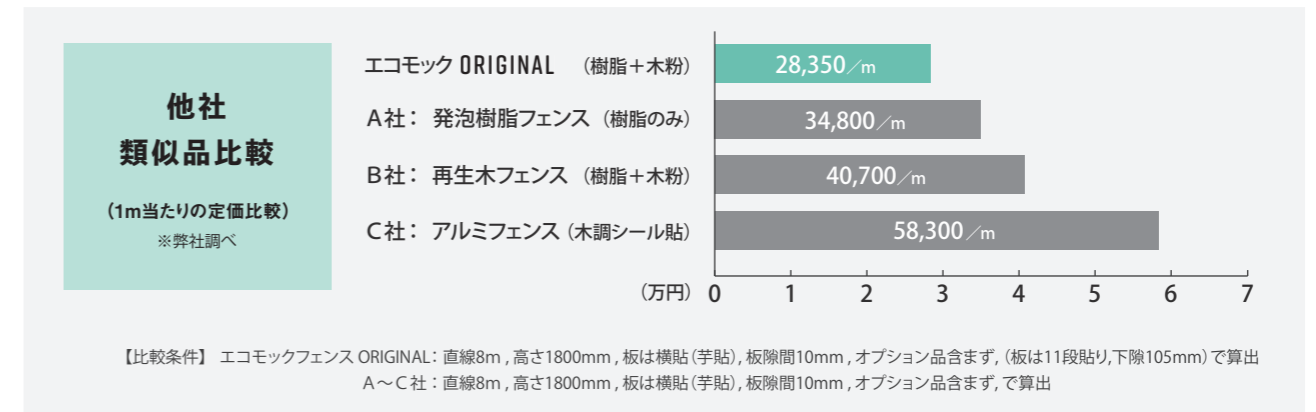


CONCEPT

腐りにくく、質感がよく、低コスト。
必要だけを突きつめた、シンプルフェンス。

01 低コスト

パーツをシンプルに絞る事で、他の木調フェンスにはないコストパフォーマンスを実現。流行の発泡樹脂製フェンスよりも価格が抑えられている為、同等類似品と比較しても、コスト面で非常に優れています。



02 木質感

樹脂に木粉をブレンドし、「サンディング」と言う表面の削り加工を施すことで天然木の様な風合いを表現。プラスチックのみの製品と比べて、優れた質感となっています。



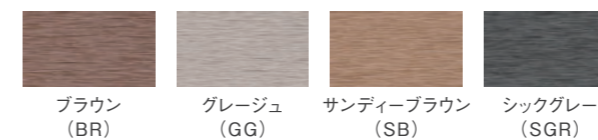
03 シンプル構成

部品数を最小限に抑えたシンプルな構成です。
手順は、①柱を立てて、②板材にビスを打ち、③キャップを付けるだけ。
現場でのカット加工も可能な、非ユニット型の現場組立フェンスです。

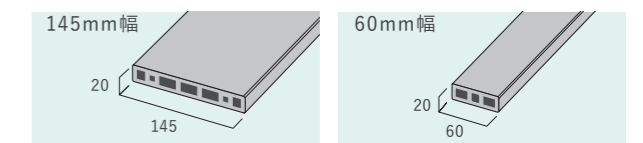
04 カラーとサイズ

幅の異なる2種類の板材と、4種類のカラーを掛け合わせる事で、好みに合わせたオリジナルデザインを創ることが可能です。

■ Color Variation



■ 145mm幅と60mm幅の板材をラインナップ



05 反りの目立ちにくさ

ECOMOC FENCE ORIGINALの板材は厚みが20mmあり、樹脂製品と比べ強度があります。また板を中空材とする事で、強度を保ちながら軽量化しています。

※フェンス端部は中空の小口が見えるため、「端部キャップ」を取り付けて下さい。
※板の目地部分には、5mm程度の隙間を設ける必要があります。
板の目地部分に「端部キャップ」は不要です。

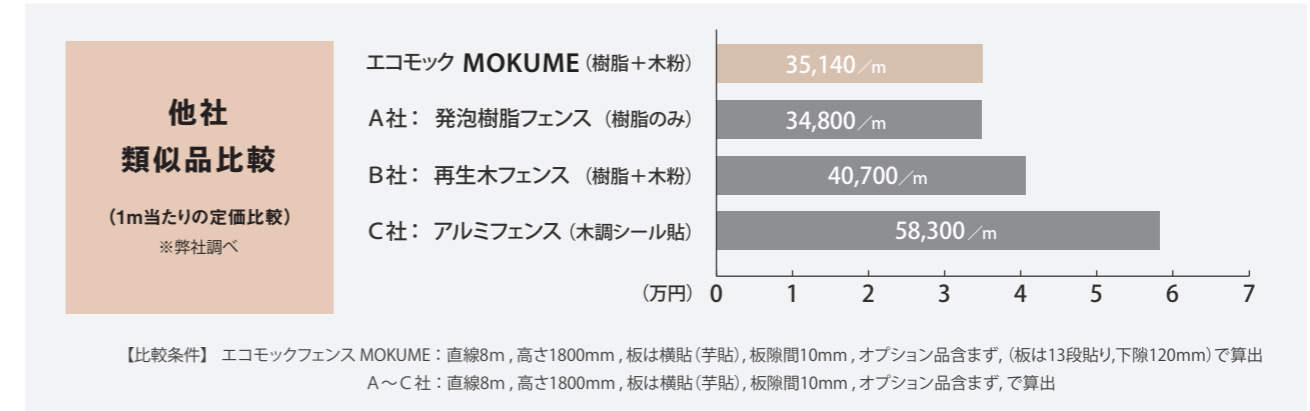


CONCEPT

ECOMOC FENCEのコンセプトを継承しつつ、木目の美しい表現を更に追求した「MOKUME」。3種の木目柄をミックスしてお届けします。

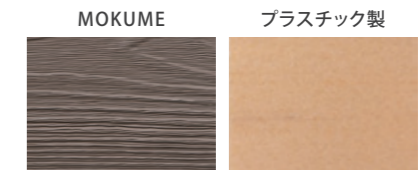
01 低コスト

パーツをシンプルに絞る事で、他の木調フェンスにはないコストパフォーマンスを実現。流行の発砲樹脂製フェンスと価格が同額となり、コスト面で非常に優れています。



02 木質感

板の表面にエンボス加工で木目を表現する事で、リアルな木肌感を実現。より天然木に近い、自然な木目表現が可能です。



03 シンプル構成

部品数を最小限に抑えたシンプルな構造です。手順は、①柱を立てて、②板材にビスを打ち付けるだけ。現場でのカット加工も可能な、非ユニット型の現場組立フェンスです。

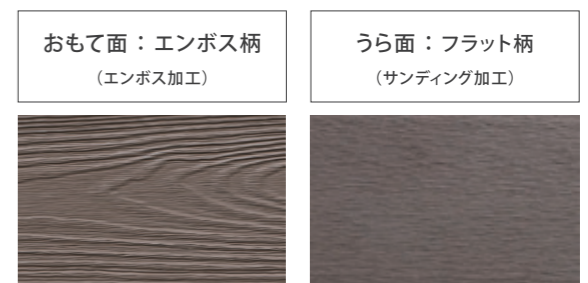
04 カラーとサイズ

昨年のリニューアルで板の厚みが20mmとなり、中空材となったMOKUME。今回新たに人気色の「グレージュ」が再登場しました。アースカラー調のシックな色合いが、デザイン性の高い空間を演出します。

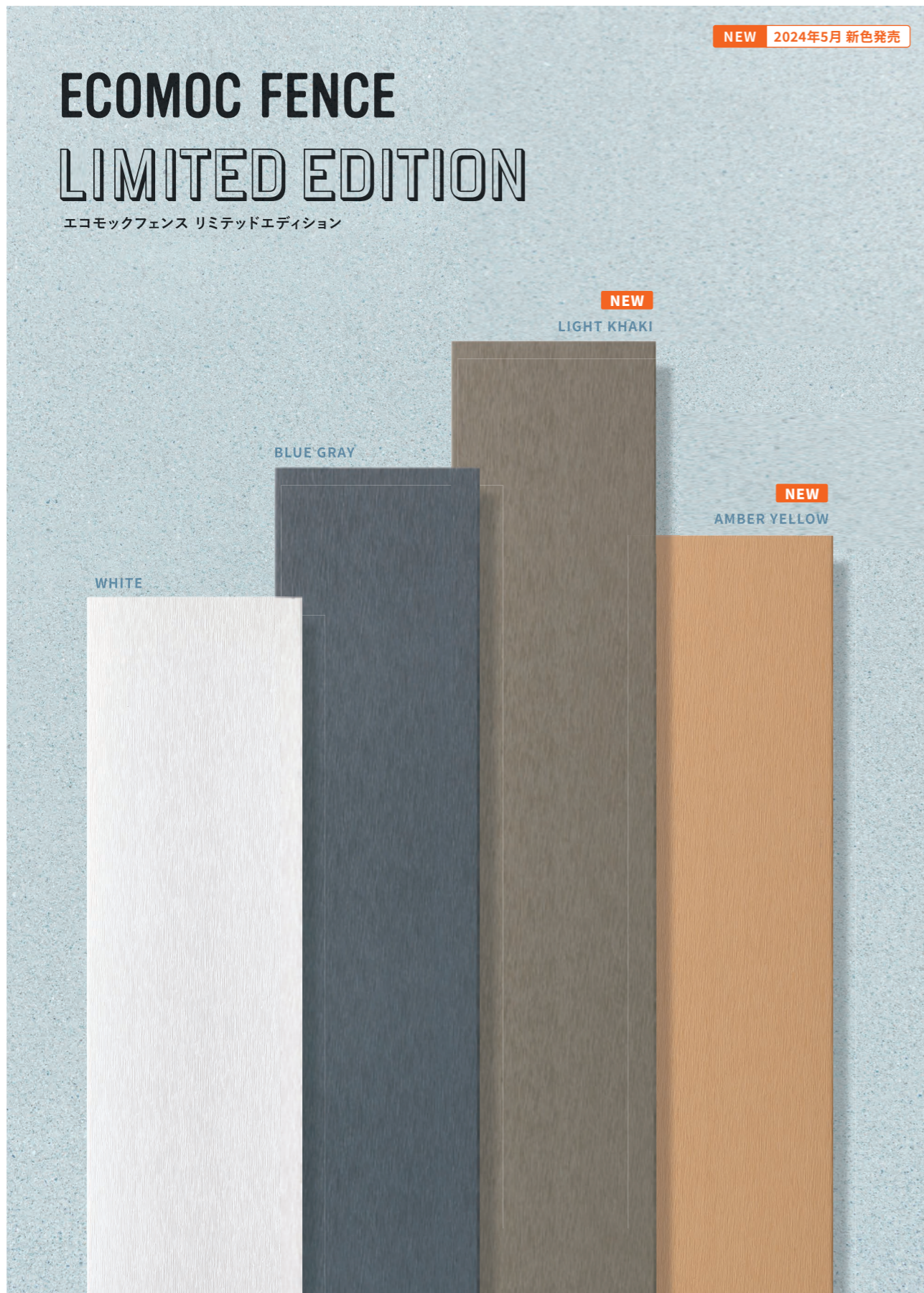


05 美しく、立体的な木目柄

板はおもて面を「エンボス加工」、うら面を「サンディング加工」にしたリバーシブル仕様です。リニューアルで木目の凹凸が深くなった事で、陰影による美しい木目の表現ができるようになり、経年後も木目を損なわずお楽しみいただける仕様となりました。また、エンボス柄には天然木を基にした3つの柄を採用。組み合わせる事で柄が連続する事がない自然な表現が可能です。



※：板は1枚からご購入可能です。
※：板おもて面のエンボス柄はお選び頂けません。また、端数の場合や追加の場合も、柄のご指定は頂けません。
※：板は1箱につき3枚入りです。
※：エンボス加工はおもて面のみです。うら面は、サンディング加工の「フラット柄」となります。



CONCEPT

フェンスにも「遊び心」を。色褪せに強く、ユニークで個性的なカラー展開の「LIMITED EDITION」。

01 高耐候性

表層に耐光性の高い原材料を使用することで、従来品の人工木に比べ色落ちがしにくくなり、経年変化が目立ちにくくなりました。

※1:ホワイト色は色差を表現するために暗めの色にして掲載しています。実際の色とは異なりますのでご了承ください。
※表の月数はサンシャインウエザーメーター試験結果による、およびその目安です。実際の期間ではありません。

	ホワイト (WH) ※1	ブルーグレー (BG)
0ヶ月		
約5.5ヶ月		
約11.1ヶ月		

02 メンテナンスのしやすさ

面材は2層構造となっており、表面が樹脂のみで構成されているため人工木製品特有の雨染みが出にくい商品です。さっと表面を拭きあげてお手入れする事も可能です。

03 シンプル構成

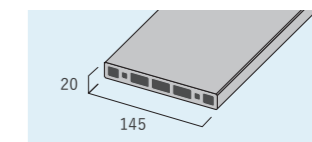
部品数を最小限に抑えたシンプルな構造です。手順は、①柱を立てて、②板材にビスを打ち付けるだけ。現場でのカット加工も可能な、非ユニット型の現場組立フェンスです。

04 サイズ

板のサイズは W145 × L1995mm のみの展開です。

※「LIMITED EDITION」と「ORIGINAL」は同じ板幅ですが、「LIMITED EDITION」の表層は「ORIGINAL」とはテクスチャが異なるため、組み合わせての使用は推奨しておりません。

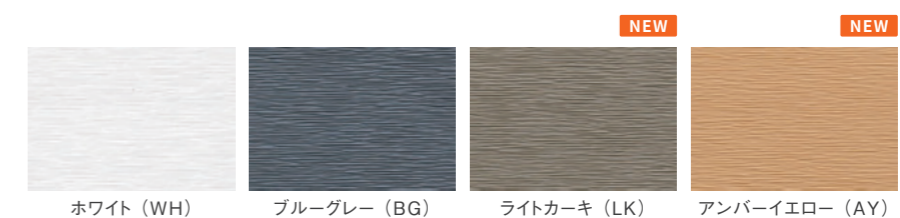
■ 145mm幅



05 こだわりのカラー展開に新色が登場

真っ白を突き詰めた「ホワイト」、くすみカラーの「ブルーグレー」の既存2色に加えて、グレーや黄土色を内包した絶妙なニュアンスカラーの「ライトカーキ」、明るい砂岩を思わせる「アンバーイエロー」を新たに追加。海やビーチなど西海岸風のカリフォルニアテイストや、昨今人気のドライガーデン、アウトドアギアにもマッチする色合いで、こだわりの空間を演出します。

■ Color Variation



ECOMOC FENCE TOBIRA

エコモックフェンス トビラ

リニューアル 2024年5月発売

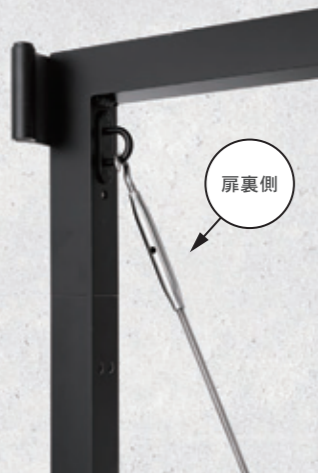
面材:横貼りのみ対応

半ユニット品の簡易扉

シンプルデザインをコンセプトに開発した扉部材です。各種エコモックフェンスに合わせた簡易扉をお作りいただけます。

NEW

扉高さH1201以上の場合、扉裏側に「筋交い」を入れる事で、高さH2000まで対応可能になりました



01 ORIGINAL・MOKUME・LIMITED すべての板に対応

板	ORIGINAL	MOKUME	LIMITED
	<p>145mm幅 60mm幅</p>	<p>120mm幅</p>	<p>145mm幅</p>
Color	<p>(BR) (SB) (GG) (SGR)</p>	<p>(MO) (BE) (GG)</p>	<p>(WH) (BG) (LK) (AY)</p>
柱 扉フレーム	<p>(B) (S) (W)</p>		

施工例: P21~23

02 選べるハンドルセット 2種類の取手からお好きな方をお選びいただけます。 ※部材一覧は P42

取手セット ※1・2



シンプルな取手と、簡易な打掛錠のセットです。
打掛錠は、取付け方向からのみ施錠・開錠が可能です。

※ 反対面では操作できません。



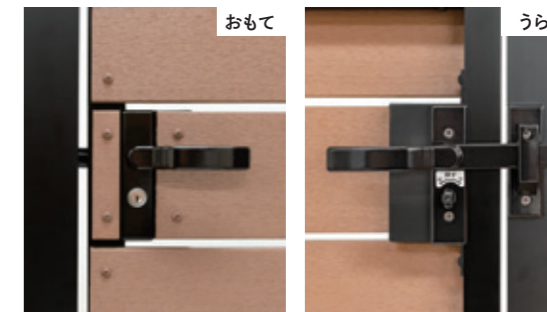
※1: 色はブラック色・ステンカラー色からお選び下さい。ホワイト色はありませんのでご注意ください。

※2: ハンドルが取手の場合、勝手口としての簡易戸であり、施錠は簡易な打掛錠のみとなりますのでご注意ください。

レバーハンドル錠セット ※1



サムターン方式の鍵付きのハンドルセットです。
おもて側のシリンダー錠と、うら側のツマミの操作で鍵の開閉が可能です。



03 現場カスタムメイドの半ユニット扉フレーム

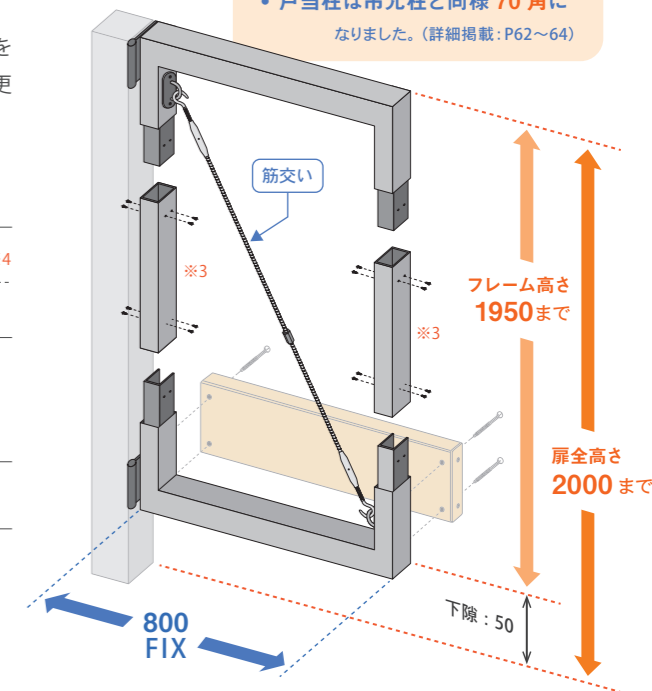
NEW

現場でフレームの縦枠をカットする事で、扉の高さを調節可能な扉です。従来品から更に改良を重ね、扉高さがH=2000mmまで対応可能となりました。

また、「左吊元・右吊元/内開き・外開き」全てのパターンを1種のフレームで施工できる様になり、現場での急な仕様変更にも対応可能となっています。

NEW POINT /

- 扉全高さが最大 H2000 に
- H1201mm 以上は筋交い設置
- 戸当柱は吊元柱と同様 70 角になりました。(詳細掲載: P62~64)



TOBIRA 商品仕様

扉フレームサイズ	規格品 W800(固定) × H1950まで調節可能 ※4 特注品 任意~W800まで × H1950まで ※5
開閉仕様	片開きのみ(両開き不可) ・右吊元 内開き/外開き ・左吊元 内開き/外開き
フェンスとの連結	無し(完全独立型のみ)
筋交いの有無	・H1200以下 … 無し ・H1201以上 … 必須

※3: 扉フレームの上下枠と縦枠は塗装方法が異なる為、色差があります

※4: 扉のワイド寸法は W=800 が規格寸法となります。

※5: 規格外の寸法をご希望の場合、受注生産にて製作可能です。都度お問い合わせください。(納期: 4週間必要です)

ORIGINAL



1



3

Share photo with
Instagram



他の施工例もチェック↓
ecomoc_official

- 自慢の写真をシェアしよう。
- # エコモックフェンス
 - # エコモック
 - # エコモックフェンスオリジナル
 - # エコモックフェンスモクメ

SPEC	1・2 ECOMOC FENCE ORIGINAL 再生木板 145×20
SIZE	1・2 H1800mm
COLOR	1 板：ブラウン 柱：マットブラック 2 板：グレージュ 柱：ステンカラー



2



4

SPEC	3・4 ECOMOC FENCE ORIGINAL 再生木板 145×20, 60×20
SIZE	H1800mm
COLOR	板：サンディーブラウン 柱：ステンカラー



SPEC	5-6 ECOMOC FENCE ORIGINAL 再生木板 145×20
SIZE	5 H2400mm(※2) 6 H1600mm
COLOR	5 板：ブラウン・シックグレー 柱：マットブラック 6 板：ブラウン 柱：マットブラック

※1：写真5は、太陽光(夕日)により、ブラウン色の板が黄みがかっています。(サンディーブラウン色の板ではありません)
 ※2：フェンス高さ H2200 以上は、推奨外です。



SPEC	7-8-9 ECOMOC FENCE ORIGINAL
SIZE	7-9 再生木板 145×20 8 再生木板 60×20 7 H1700mm 8-9 H1200mm
COLOR	7-8 板：ブラウン サンディーブラウン シックグレー 柱：マットブラック 9 板：グレージュ 柱：ステンカラー



10

SPEC 10-11-12 **ECOMOC FENCE ORIGINAL**
 再生木板 145×20
 SIZE 10-12 H1800mm
 11 H1000mm
 COLOR 10-11-12 板：サンディーブラウン
 ブラウン
 柱：マットブラック



11



12



13



14

SPEC 13-14-15 **ECOMOC FENCE ORIGINAL**
 13-14 再生木板 145×20, 60×20
 15 再生木板 145×20
 SIZE 13 H1500mm
 14 H1800mm
 15 H1700mm, H1200
 COLOR 13 板：グレージュ
 柱：ステンカラー
 14 板：シックグレー・グレージュ
 柱：マットブラック
 15 板：シックグレー
 柱：マットブラック



15



16



18



17



19



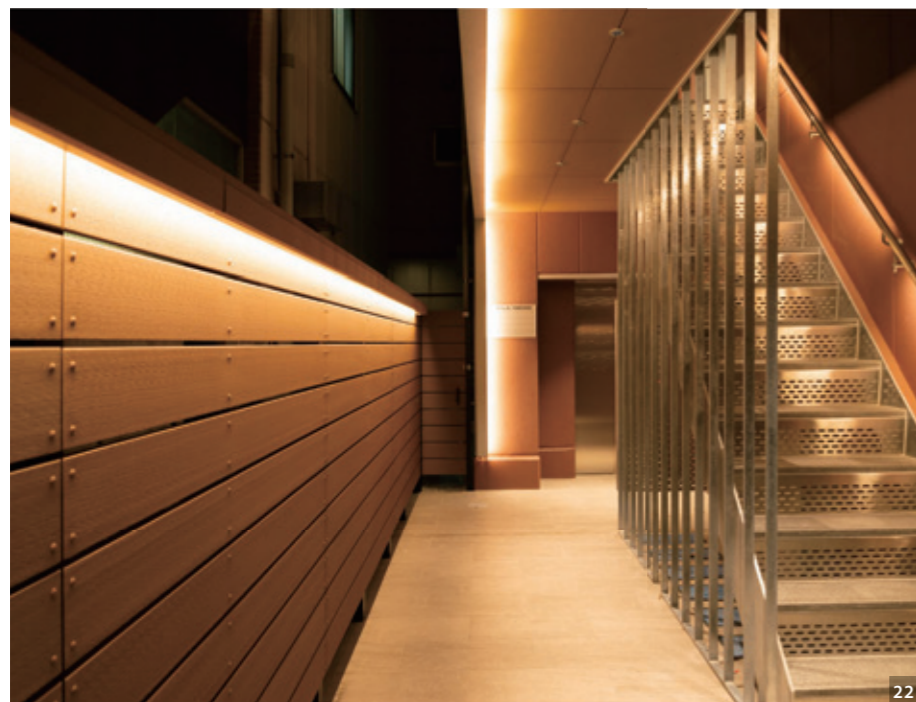
20

SPEC | 16・17 ECOMOC FENCE ORIGINAL
 16 再生木板 145×20
 SIZE | 17 再生木板 145×20, 60×20
 16 H 2200mm
 17 H 1100mm
 COLOR | 16 板：グレージュ
 柱：ステンカラー
 17 板：ブラウン
 柱：マットブラック

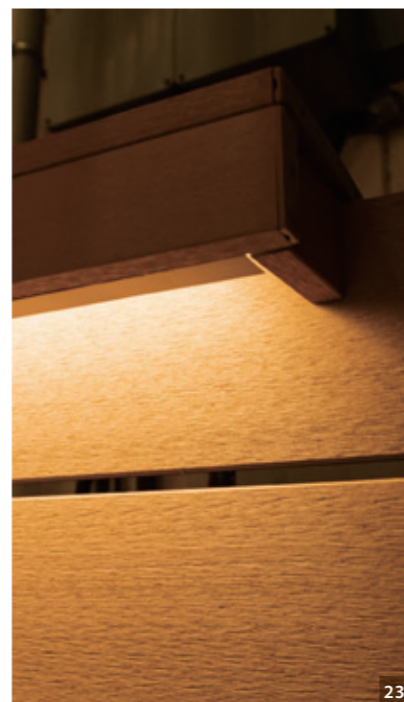
SPEC | 18・19・20 ECOMOC FENCE ORIGINAL
 再生木板 145×20
 SIZE | H2100mm
 COLOR | 板：シックグレー
 柱：マットブラック



21



22



23

SPEC 21・22・23 **ECOMOC FENCE ORIGINAL**

再生木板 145×20, 60×20
 H1700mm
 板：サンディーブラウン
 柱：マットブラック

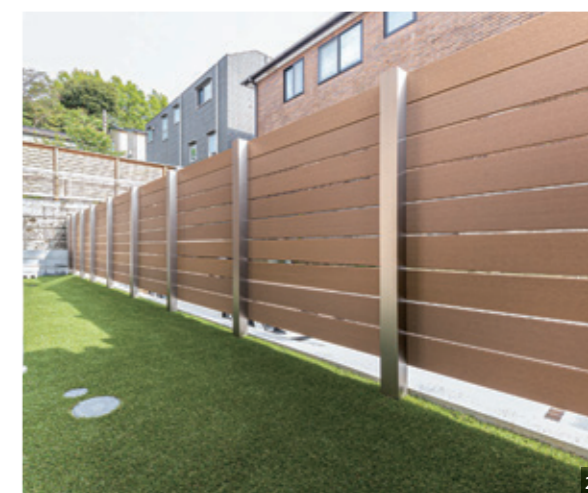
※照明器具・取付部材は弊社の商品では
 ありませんのでご了承下さい



24



25



26

SPEC 24・25・26 **ECOMOC FENCE ORIGINAL**

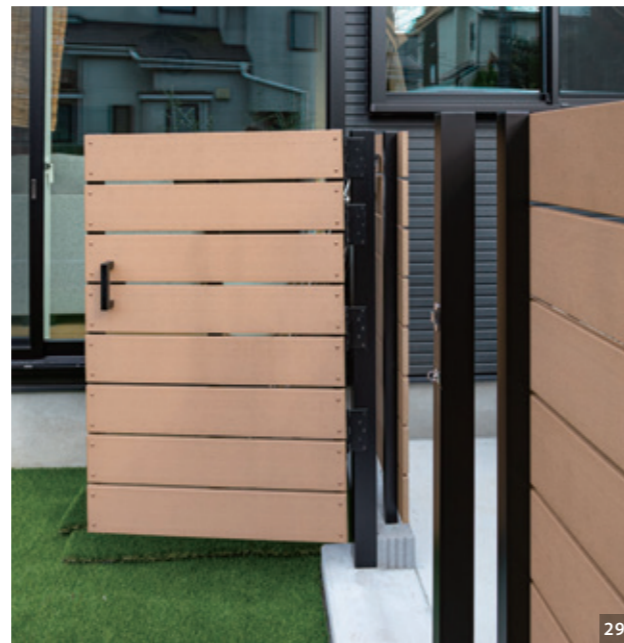
再生木板 145×20
 H1500mm(フェンス・扉)
 板：サンディーブラウン
 柱：ステンカラー



27



28



29

SPEC 27-28-29 **ECOMOC FENCE ORIGINAL**
再生木板 145×20
SIZE 27-28 H1280mm(フェンス)
29 H1400mm(門扉)
COLOR 27-28-29 板：サンディーブラウン
柱：マットブラック



30



31



32



33

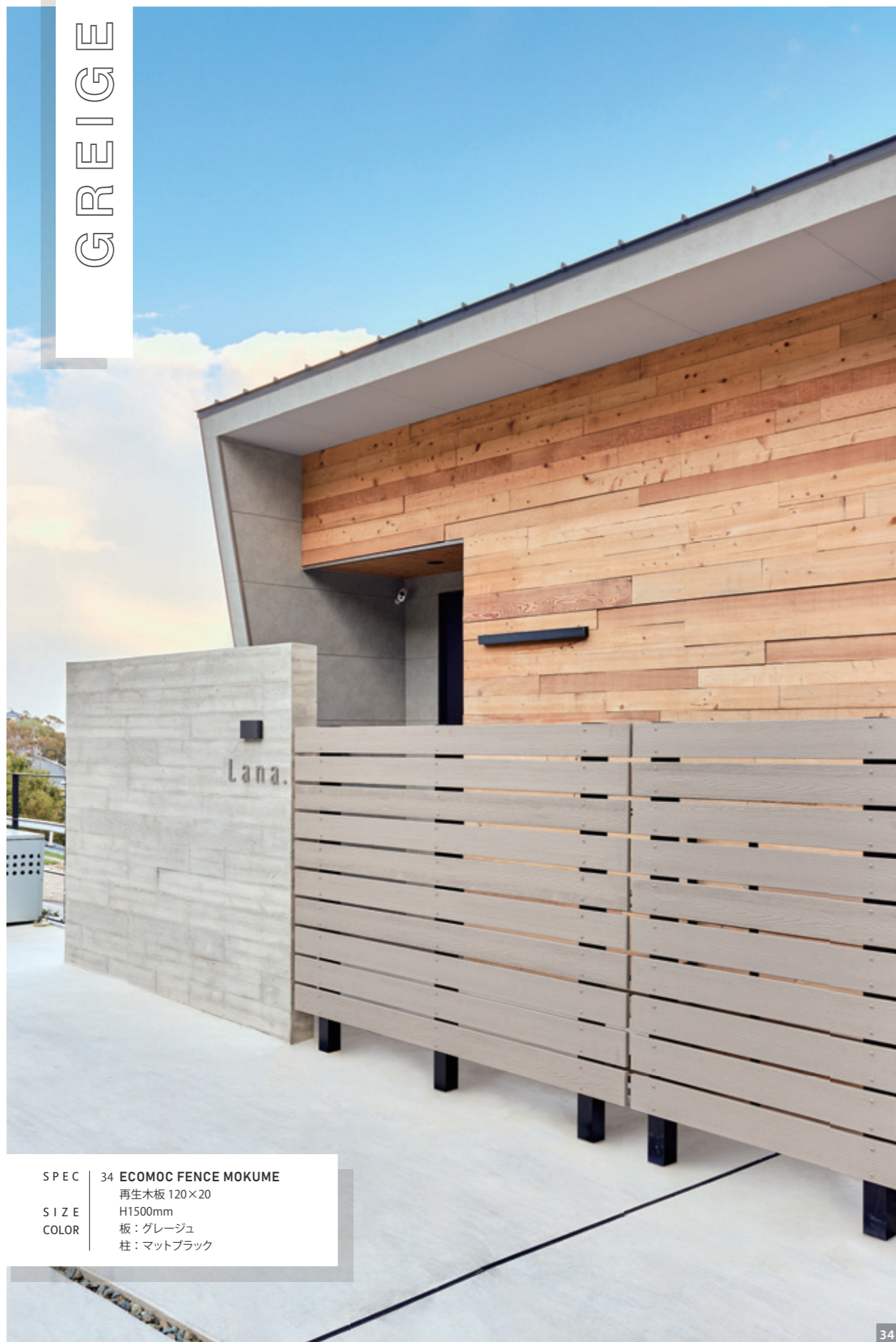
SPEC 30~33 **ECOMOC FENCE ORIGINAL**
30-31 再生木板 145×20
32-33 再生木板 60×20
SIZE 30-31 H1500mm(フェンス)
H1700mm(扉)
32-33 H1800mm
COLOR 30-31 板：シックグレー
柱：マットブラック
32-33 板：サンディーブラウン
柱：ステンカラー

MOKUME

GREIGE

施工事例

MOKUME



SPEC 34 ECOMOC FENCE MOKUME
 再生木板 120×20
 SIZE H1500mm
 COLOR 板：グレージュ
 柱：マットブラック

34



35



36

SPEC 35・36 ECOMOC FENCE MOKUME
 再生木板 120×20
 SIZE H1500mm
 COLOR 板：グレージュ
 柱：マットブラック

施工事例

MOKUME



37



38

MOKUME
MOCHA



SPEC 37 ECOMOC FENCE MOKUME
再生木板 120×20
SIZE H 1600 mm
COLOR 板：モカ
柱：マットブラック



39



SPEC 38・39 ECOMOC FENCE MOKUME
再生木板 120×20
SIZE H1600mm
COLOR 板：モカ
柱：マットブラック

MOKUME
BEIGE



SPEC 40 ECOMOC FENCE MOKUME
再生木板 120×20
H1500mm
SIZE 板：ベージュ
柱：マットブラック

40



41



42



43



44

SPEC 41～44 ECOMOC FENCE MOKUME
再生木板 120×20
SIZE 41・42 H1000mm
43・44 H2200mm
COLOR 41～44 板：ベージュ
柱：ステンカラー

LIMITED EDITION

施工事例

LIMITED



45

WHITE



46

SPEC 45・46 ECOMOC FENCE LIMITED
再生木板 145×20
H 1600 mm
SIZE 板：ホワイト
COLOR 柱：ホワイト



47

施工事例

LIMITED



48

SPEC 47・48 ECOMOC FENCE LIMITED
再生木板 145×20
H 1600 mm
SIZE 板：ホワイト
COLOR 柱：ホワイト

LIMITED EDITION
BLUE GRAY



49



50



SPEC 49・50 ECOMOC FENCE LIMITED
再生木板 145×20
SIZE H 1600 mm
COLOR 板：ブルーグレー
柱：マットブラック



51

SPEC 51・52 ECOMOC FENCE LIMITED
再生木板 145×20
SIZE H 1600 mm
COLOR 板：ブルーグレー
柱：マットブラック



52



LIMITED EDITION
LIGHT KHAKI



53

SPEC 53 **ECOMOC FENCE LIMITED**
再生木板 145×20
SIZE H 1200 mm
COLOR 板：ライトカーキ
柱：マットブラック



54



55



SPEC 54・55 **ECOMOC FENCE LIMITED**
再生木板 145×20
SIZE H 1200 mm
COLOR 板：ライトカーキ
柱：マットブラック

LIMITED EDITION
AMBER YELLOW



SPEC | 56 ECOMOC FENCE LIMITED
再生木板 145×20
SIZE | H 1500 mm
COLOR | 板：アンバーイエロー
柱：マットブラック

56



58



57



SPEC | 57・58 ECOMOC FENCE LIMITED
再生木板 145×20
SIZE | H 1500 mm
COLOR | 板：アンバーイエロー
柱：マットブラック

ORIGINAL用部材 (P4・P5)

(色品番)

1. 再生木板 145×20

※1



① L=1995 価格(税抜)：¥ 3,000 /枚
品番：FF1995□□
サイズ：145×20×1995
重量：4.15kg

- BR
- SB
- GG
- SGR

2. 再生木板 60×20

※1



① L=1995 価格(税抜)：¥ 1,700 /枚
品番：FF6019□□
サイズ：60×20×1995
重量：2kg

- BR
- SB
- GG
- SGR

② L=2200 価格(税抜)：¥ 1,900 /枚
品番：FF6022□□
サイズ：60×20×2200
重量：2.2kg

3. 端部キャップ



再生木板の端部に取付けるキャップです。

145×20 用 価格(税抜)：¥ 250 /個
品番：PCFFA□□

- BR
- SB
- GG
- SGR

60×20 用 価格(税抜)：¥ 200 /個
品番：PCFFA6□□

※留付具別売：No.8 端部キャップ留付セット

MOKUME用部材 (P6・P7)

新色 (GG)：2024年5月発売 **NEW**

4. 再生木板 120×20

※1・2



① L=1995 価格(税抜)：¥ 3,500 /枚
品番：ME1219○○
サイズ：120×20×1995
重量：5.02kg

- BE
- MO
- GG

② L=2200 価格(税抜)：¥ 4,000 /枚
品番：ME1222○○
サイズ：120×20×2200
重量：5.51kg

5. 端部キャップ



再生木板の端部に取付けるキャップです。

120×20 用 価格(税抜)：¥ 250 /個
品番：PCFFA2○○

- BE
- MO
- GG

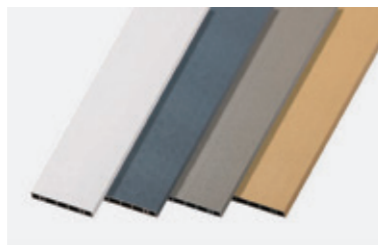
※留付具別売：No.8 端部キャップ留付セット

LIMITED用部材 (P8・P9)

新色 (LK・AY)：2024年5月発売 **NEW**

6. 再生木板 145×20

※1・3



① L=1995 価格(税抜)：¥ 3,800 /枚
品番：LE1995◇◇
サイズ：145×20×1995
重量：4.38kg

- WH
- BG
- LK
- AY

7. 端部キャップ



再生木板の端部に取付けるキャップです。

145×20 用 価格(税抜)：¥ 250 /個
品番：PCFFA◇◇

- WH
- BG
- LK
- AY

※留付具別売：No.8 端部キャップ留付セット

基本部材 (ORIGINAL・MOKUME・LIMITED 共通)

(色品番)

8. 端部キャップ留付セット



アンカーとビスのセットです。

価格(税抜)：¥ 500 /セット
品番：PAS□□
内容：ビス×10本
アンカー×10個

※必要数(端部キャップ1個につき)
●145×20用…アンカー・ビス×各2個
●60×20用…アンカー・ビス×各1個
●120×20用…アンカー・ビス×各2個

- BR
- SB
- GG
- SGR

9. シンワッシャードリルビス



再生木板の留付ビスです。

価格(税抜)：¥ 1,400 /袋
品番：PSW□□
サイズ：5×40
重量：0.18kg
容量：38本/袋

- WH
- BG
- LK
- AY

10. 穴あけ治具

※4



再生木板に下穴をあける際の「穴あけ治具」です。
1現場につき1つを無償サービス致します。

〈サイズ〉 〈品番〉
① 145mm用 PJG145
② 60mm用 PJG60
③ 120mm用 PJG120

11. スペーサー (6個/セット)

※4



施工時、板隙間を調節する「木片スペーサー」です。
1現場につき1セット無償サービス致します。

〈サイズ〉 〈品番〉
① 5mm PSP5
② 10mm PSP10
③ 15mm PSP15
④ 20mm PSP20
⑤ 25mm PSP25
⑥ 30mm PSP30

□ LIMITED 板材の穴あけと切断の注意点について

●下穴

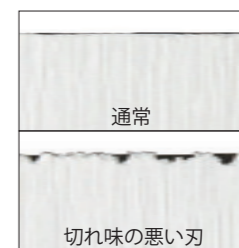
注意点1

下穴を開ける際は、木工用のドリルビットをご使用下さい。



●切断

LIMITED板材は二層成型品の為切断する際は必ず木工用の鋸刃(刃数が多く薄めがお勧め)を用い丁寧に切断して下さい。切れ味が悪い刃で切断した場合、小口の表層が欠ける事が有ります。



注意点2

下穴を開ける際は、必ず板材の下に当て板(捨て板)を敷いてドリルビットを使用下さい。



※注意点1・2を守らない場合、上記のようにドリルビット貫通時に穴の周辺が割れる確率が高くなります

※1：●再生木は製造時、規格寸法にカットされていますが、季節や昼夜の寒暖差・日当たりによって伸び縮み、多少の寸法誤差がでます。施工前に、再生木板の長さを確認してください。

●板は性質上、多少の反りや曲がりがある場合がありますが、品質上問題はありませんので、矯正しながら施工下さい。

●再生木は伸縮する素材です。伸縮幅を吸収する目的で、施工時には以下の①②を必ず行って下さい。

⇒①板材に各φ7mmの下孔をあけてからビスで留付してください。

②板材の間には必ず目地を設け、突付施工はしないで下さい。

目地の目安は、夏季施工の場合は5mm、冬季は7mm、通常の場合は5mmとしてください。

●板と板の板隙間は、必ず5mm以上、又は15mm以上の隙間を開けてください。(P58・P60の「基本図」をご参照下さい)

●再生木板を笠木として天端に取り付ける場合は、柱開き止めアングルをご使用ください。

●再生木板を保管する場合は、雨で濡れず湿気などが無い屋内の平坦な場所で、3点以上の支持を設けて平置きして下さい。雨や湿気にさらされた場合、カビの発生や、板の伸びがおこる場合があります。(P65の「施工前のご注意」をご参照下さい。)

●板を追加ご注文の際は、経年後の退色と製造ロットによる色差により、既存設置の板色と追加の板色で、色差が発生する場合があります。予めご了承ください。

※2：●板おもて面のエンボス柄は、お選びいただけません。

また、板のエンボス柄はおもて面のみです。うら面はサンディング(フラット柄)となります。

※3：●板に下孔を明ける際は、必ず「木工用ビット」を用い、「当て板」をして開けて下さい。(切断した小口が割れる為)

また、小口の欠けを防ぐ為、切断の際は必ず「木工用」の刃(できれば刃数多く、薄めが好ましい)を使用して下さい。

※4：●サービス品の為、1物件につき1セットとなります。同物件での追加発注の際は、初回お届け品をご使用ください。

Color

- ブラウン (BR)
- サンディーブラウン (SB)
- グレージュ (GG)
- シックグレー (SGR)
- ベージュ (BE)
- モカ (MO)
- グレージュ (GG)
- ホワイト (WH)
- ブルーグレー (BG)
- ライトカーキ (LK)
- アンバーアイエロー (AY)

12. アルミ柱 40角

※5



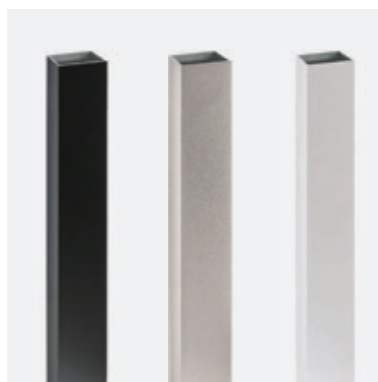
フェンス高さ:H1200までに対応

- ① L=1000 価格(税抜): ¥2,700/本
品番: PH4010△
サイズ: 40×40×1000 (t=2)
重量: 0.82kg
- ② L=1200 価格(税抜): ¥3,100/本
品番: PH4012△
サイズ: 40×40×1200 (t=2)
重量: 0.99kg
- ③ L=1500 価格(税抜): ¥3,700/本
品番: PH4015△
サイズ: 40×40×1500 (t=2)
重量: 1.23kg
- ④ L=2000 価格(税抜): ¥4,700/本
品番: PH4020△
サイズ: 40×40×2000 (t=2)
重量: 1.64kg

- B
- S
- W

13. アルミ柱 60×40

※5



フェンス高さ:H1200までに対応

- ① L=1000 価格(税抜): ¥3,400/本
品番: PH6010△
サイズ: 60×40×1000 (t=2)
重量: 1.04kg
- ② L=1200 価格(税抜): ¥3,800/本
品番: PH6012△
サイズ: 60×40×1200 (t=2)
重量: 1.25kg
- ③ L=1500 価格(税抜): ¥4,500/本
品番: PH6015△
サイズ: 60×40×1500 (t=2)
重量: 1.56kg
- ④ L=2000 価格(税抜): ¥5,800/本
品番: PH6020△
サイズ: 60×40×2000 (t=2)
重量: 2.08g
- ④ L=2500 価格(税抜): ¥7,200/本
品番: PH6025△
サイズ: 60×40×2500 (t=2)
重量: 2.6g

- B
- S
- W

14. アルミ柱 70角

※5

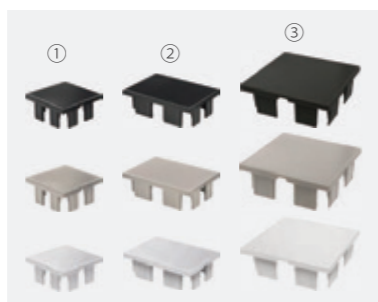


フェンス高さ:H1201~H2200までに対応

- ① L=1800 価格(税抜): ¥7,000/本
品番: PH7018△
サイズ: 70×70×1800 (t=2)
重量: 2.65kg
- ② L=2100 価格(税抜): ¥8,000/本
品番: PH7021△
サイズ: 70×70×2100 (t=2)
重量: 3.09kg
- ③ L=2500 価格(税抜): ¥9,700/本
品番: PH7025△
サイズ: 70×70×2500 (t=2)
重量: 3.68kg
- ④ L=3000 価格(税抜): ¥11,800/本
品番: PH7030△
サイズ: 70×70×3000 (t=2)
重量: 4.4kg

- B
- S
- W

15. 柱天端キャップ



アルミ柱の天端に取付けるキャップです。

- ① 40角用 価格(税抜): ¥350/個
品番: PC40△
- ② 60×40用 価格(税抜): ¥400/個
品番: PC60△
- ③ 70角用 価格(税抜): ¥450/個
品番: PC702△

- B
- S
- W

※留付用接着剤別売: No.16 ウルトラ多用途SUソフト (又は市販の接着剤)

16. ウルトラ多用途SU ソフト



柱天端キャップ留付にご使用下さい。

価格(税抜): ¥900/本
品番: 05139
重量: 0.027kg (10ml)

※使用目安: 天端キャップ約30個分につき、本品1本

オプション部材 (ORIGINAL・MOKUME・LIMITED 共通)

17. ZAM鉄芯



柱に入れる鉄芯材です。強風地域や、高さ2.2m以上のフェンスを施工する場合は、鉄芯材等の補強材が必要です

- ① 40角用 価格(税抜): ¥3,200/本
品番: PZAM40U
サイズ: 35×35×35×1829 (t=2.3)
重量: 3.29kg
- ② 60×40用 価格(税抜): ¥3,800/本
品番: PZAM60U
サイズ: 35×54.5×35×1829 (t=2.3)
重量: 3.95kg
- ③ 70角用 L=1829 価格(税抜): ¥8,800/本
品番: PZAM703U
サイズ: 65×65×65×1829 (t=3.2)
重量: 8.63kg
- ④ 70角用 L=2438 価格(税抜): ¥12,000/本
品番: PZAM7024
サイズ: 65×65×65×2438 (t=3.2)
重量: 11.5kg

※留付ビス別売: No.21 なべドリルビス5×19

18. 60×40柱用 埋め込み金物



※シルバー色のみ

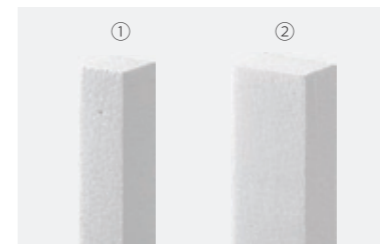
ブロック基礎施工の場合で「アルミ柱60×40」がブロック穴に入らない場合にお使いください。

価格(税抜): ¥4,900/本
品番: PUK60
サイズ: 54.5×40×400mm (埋込部分 40×40×200)
重量: 0.78kg

※留付ビス別売: No.21 なべドリルビス5×19 (埋め込み金物1本につき、ビス6本)

19. 凍結防止用発泡スチロール

2024年5月発売 NEW ※6

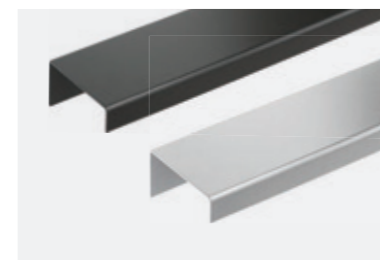


アルミ柱に挿入する事で水結膨張によるコンクリート破損を抑制します。水が凍結する恐れがある地域でお使い下さい。

- ① 40角用 価格(税抜): ¥250/本
品番: HS40
サイズ: (約) 34×34×300
- ② 60×40用 価格(税抜): ¥300/本
品番: HS60
サイズ: (約) 34×54×300

20. 開き止めアングル

(70角柱専用)



強風地域やフェンスに高さがある場合、又はフェンスに笠木を取付する場合にお使い下さい。

価格(税抜): ¥6,800/本
品番: PHA20△
サイズ: 15×74.5×32×2000 (t=2)
重量: 1.3kg
※ホワイト色はありません(※7)

※留付ビス別売: No.21 なべドリルビス5×19

- B
- S

21. なべドリルビス 5×19



価格(税抜): ¥1,500/袋
品番: 519PW1K△
重量: 0.13kg
容量: 50本/袋

- B
- S
- W

Color

マットブラック(B)

ステンカラー(S)

ホワイト(W)

△に色番を入れて下さい

■ ■ ■ 縦貼り用部材 (ORIGINAL・MOKUME・LIMITED 共通)

(色品番)

22. コの字受金物

※8



柱に横桟を固定する金物です。
 価格 (税抜) : ¥1,300 / 個
 品番 : PU1△
 サイズ : 40×47.7×45×L=40
 重量 : 0.12kg
 ※留付具別売 : No.21 なべドリルビス5×19 or No.24・25 インプルナット・留付具

- B
- S
- W

23. 側面コの字フタ



フェンスをL字型に立てる場合の、コーナー部分の横桟の小口に使用する金物です。
 価格 (税抜) : ¥1,200 / 個
 品番 : PU2△
 サイズ : 40×19×44×L=40
 重量 : 0.04kg
 ※留付具別売 : No.21 なべドリルビス5×19

- B
- S
- W

24. インプルナット



価格 (税抜) : ¥2,500 / セット
 品番 : PL8
 重量 : 0.09kg
 容量 : 10 個 / セット

25. インプルナット留付具



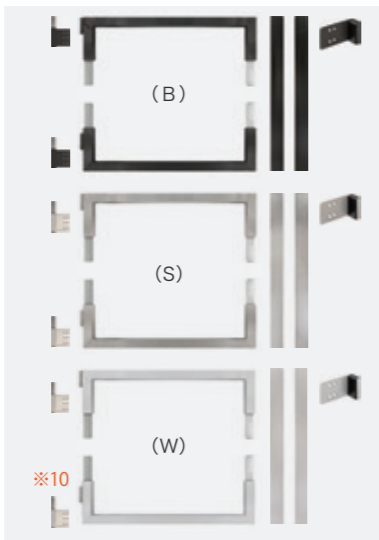
価格 (税抜) : ¥500 / セット
 品番 : M8SET1
 内容 : 六角ボルト・パネワッシャー・平ワッシャー 各10 個ずつ

■ ■ ■ 扉部材 (ORIGINAL・MOKUME・LIMITED 共通)

(色品番)

26. 扉 半ユニットセット

2024年5月発売 NEW ※9

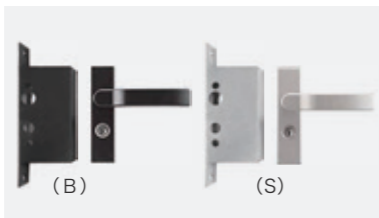


扉フレームと丁番・戸当りを組み立てるセットです。
内外・左右兼用
 価格 (税抜) : ¥96,000 / セット
 品番 : PSET15△
 サイズ : W800(固定) × H1950 まで調節可
 内容 : 扉フレーム(上下枠)×2本
 扉フレーム(縦枠)×2本
 丁番×2個
 丁番用スペーサー ×6枚
 戸当り×1個
 ビス×1式
 ※扉高さがH=1201以上の場合 : No.29 筋交いセット が別途必要です

- B
- S
- W

27. レバーハンドルセット

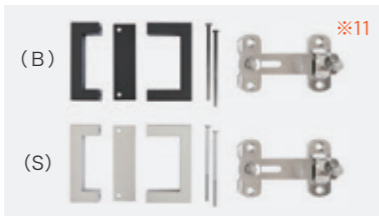
2024年5月発売 NEW



レバーハンドルと取付ボックスのセットです。
 価格 (税抜) : ¥36,000 / セット
 品番 : PSET17△
 内容 : ・レバーハンドル錠1セット
 ・取付用ボックス1セット
 ※ ホワイト色はありません (※12)

- B
- S

28. 取手セット



シンプルな取手と打掛錠のセットです。
 価格 (税抜) : ¥23,000 / セット
 品番 : PSET5△
 内容 : ・取手×1セット
 ・打掛錠×1セット
 ※ ホワイト色はありません (※12)

- B
- S

29. 筋交いセット

2024年5月発売 NEW



扉高さがH=1201 以上の場合、必要です。
 価格 (税抜) : ¥9,800 / セット
 品番 : PSET18△
 重量 : 0.12kg
 内容 : パッドアイ×2個
 ターンバックル×2個
 寸切り×2本、高ナット×1個
 ※ ホワイト色はありません (※13)

- B
- S

- ※5 : ●柱のL寸法は実寸法となります。柱の埋め込み部分を考慮して下さい。
 ●柱は芯々1000mmピッチ以下で施工してください。 ●柱にキャップは付属しておりません。
 ●現場の状況(風圧等)を考慮し、強度や安全性について十分に確認した上で、柱の角数、芯材の有無をお選び下さい。
- ※6 : ●「凍結防止用 発泡スチロール」は、「ZAM鉄芯」・「60×40柱用 埋め込み金物」をお使いの際はご使用いただけません。
- ※7 : ●「開き止めアングル」は、アルミ柱 40角・60×40 には対応していません。
 ●「開き止めアングル」の色はブラック色・ステンカラー色のみとなり、ホワイト色はありません。
- ※8 : ●縦貼りで、高さ1200mm以上の場合、柱とコの字受け金物をインプルナットで留付する事をお勧めします。
- ※9 : ●扉フレームの上下枠と縦枠は塗装方法が異なる為、若干の色差があります。
- ※10 : ●「丁番」の色はブラック色・ステンカラー色のみです。ホワイト色はありません。
- ※11 : ●「打掛錠」の色は、ステンカラー色のみです。ブラック色・ホワイト色はありません。
- ※12 : ●「レバーハンドルセット」・「取手セット」の色は、ブラック色・ステンカラー色のみです。ホワイト色はありません。
- ※13 : ●「筋交いセット」の内、「パッドアイ」のみ、ブラック色・ステンカラー色から共色を選択可能です。
 その他の部品(ターンバックル・寸切り・高ナット)は全てシルバー色となります。

Color

- マットブラック (B)
- ステンカラー (S)
- ホワイト (W)

△には色品番を入れて下さい。
 (例 : PSET11W など)

□ 廃番部材のお知らせ

廃番 商品	品番	後継 商品	品番
扉半ユニットセット	PSET11△ PSET12△	扉半ユニットセット	PSET15△
レバーハンドルセット	PSET6△	レバーハンドルセット	PSET17△

※△には色品番が入ります。 ※廃盤部材は在庫限りにて終了となります。

■ 「ORIGINAL」・「MOKUME」・「LIMITED」の違い

	断面図	W	断面形状	t	L	表面加工	カラー
ECOMOC FENCE ORIGINAL (オリジナル)		145mm	中空	20mm	・L=1995 ・L=2200	両面 : サンディング	■ ブラウン ■ グレージュ ■ サンディーブラウン ■ シックグレー
		60mm					
ECOMOC FENCE MOKUME (モクメ)		120mm	中空	20mm	・L=1995 ・L=2200	おもて面 : エンボス うら面 : サンディング	■ モカ ■ ベージュ ■ グレージュ
ECOMOC FENCE LIMITED EDITION (リミテッド エディション)		145mm	中空	20mm	・L=1995	両面 : サンディング	□ ホワイト ■ ブルーグレー ■ ライトカーキ ■ アンバーイエロー

※「ORIGINAL」・「MOKUME」・「LIMITED」は、板材のみに違いがあり、柱や施工方法などその他については、変わりません。

【商品特性についてのご注意】

- 同色の製品間で若干のバラツキや、ご使用上で支障をきたさない範囲で変形する場合があります。
- 温度や湿度変化等の自然条件により、伸縮・変形する事があります。
- 再生木材は木成分を配合した製品ですので、常に高い湿度にさらされる状態では、著しい膨張や伸びの原因となり不具合が生じます。
- 温度や湿度変化・紫外線曝露、又は使用上の摩擦等により再生木材の表面に粉が発生する事があります。粉は衣類の繊維に付着する事が有りますので、洗濯物を掛ける、もたれ掛かる等はしないで下さい。
- 再生木材には樹脂が含まれている為、摩擦により静電気を帯電する事があります。
- 設置場所や周囲の環境によっては、製品にカビが発生する場合があります。

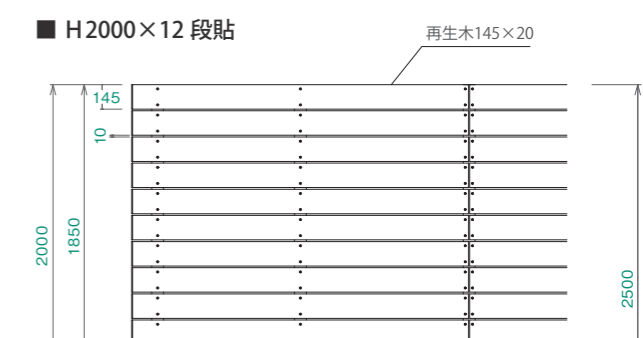
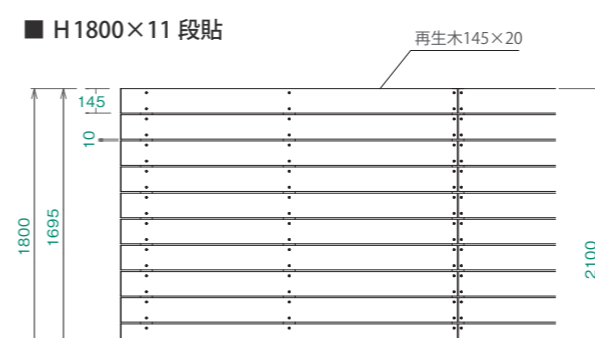
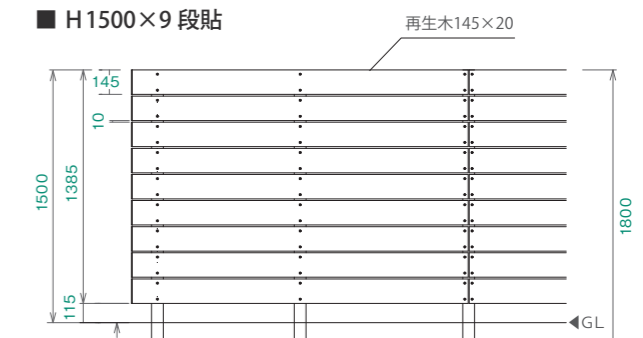
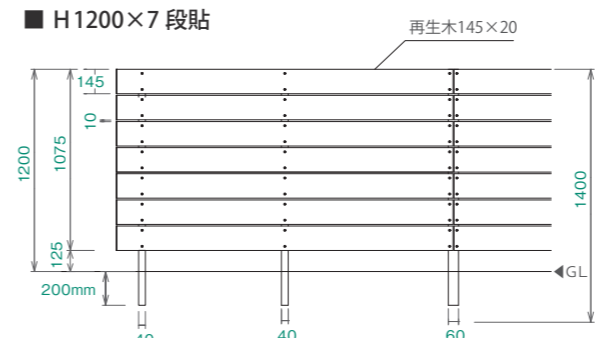
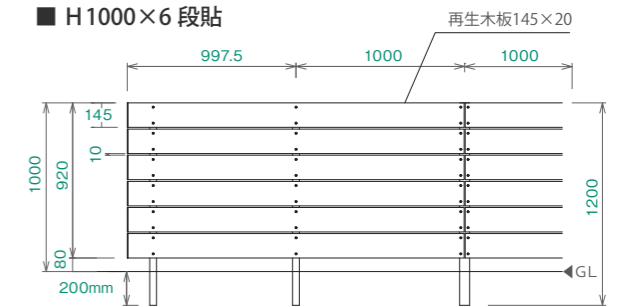
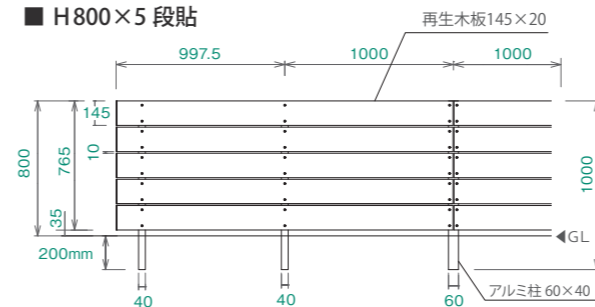
【安全・施工環境についてのご注意】

- 洗濯物を掛ける・寝具類を干す・重量物の立て掛け・その他過度の荷重を掛ける等、目隠し以外の用途で使用しないで下さい。変形や破損、事故の原因となります。
- 製品は難燃・不燃材料ではありません。バーベキュー・ガスコンロ等、高温になる物を周辺で使用しないで下さい。
- 夏の直射日光で表面が熱くなります。特に乳幼児が触れる環境ではご注意ください。
- 土中・水への製品直接埋め込みや、常に水分に晒される状態は、変形や事故・不具合の原因となります。
- 施工に際しては、場所に応じた強度や安全性を十分に検討の上、施工して下さい。
- 温泉水のかかる場所・浴場などではご使用いただけません。

※印刷物ですので、実際の商品と写真は色が異なる場合があります。 ※価格には、消費税・施工費・送料は含まれておりません。
 ※商品の仕様・内容は、改良の為に予告なく変更する場合があります。予めご了承ください。※施工の際は、必ず取扱説明書を参照し、注意事項を守って下さい。

フェンス長さ (mm)	フェンス高さ (mm)	見積条件※						
		H800	H1000	H1200	H1500	H1800	H2000	
W=2000	必要部材	板段数：5枚 下隙間：35mm 柱埋込深さ：200mm	板段数：6枚 下隙間：80mm 柱埋込深さ：200mm	板段数：7枚 下隙間：125mm 柱埋込深さ：300mm	板段数：9枚 下隙間：115mm 柱埋込深さ：300mm	板段数：11枚 下隙間：105mm 柱埋込深さ：300mm	板段数：12枚 下隙間：150mm 柱埋込深さ：500mm	
	再生木板 (145×20×1995)	5枚	6枚	7枚	9枚	11枚	12枚	
W=3000	必要部材	40角 L=1000…3本 60×40角 L=1000…1本	40角 L=1200…3本 60×40角 L=1200…1本	40角 L=1500…3本 60×40角 L=1500…1本	70角 L=1800…3本 60×40角 L=1500…1本	70角 L=2100…3本 60×40角 L=1500…1本	70角 L=2500…3本 60×40角 L=1500…1本	
	再生木板 (145×20×1995)	8枚	9枚	11枚	14枚	17枚	18枚	
W=4000	必要部材	40角 L=1000…4本 60×40角 L=1000…2本	40角 L=1200…4本 60×40角 L=1200…2本	40角 L=1500…4本 60×40角 L=1500…2本	70角 L=1800…4本 60×40角 L=1500…2本	70角 L=2100…4本 60×40角 L=1500…2本	70角 L=2500…4本 60×40角 L=1500…2本	
	再生木板 (145×20×1995)	10枚	12枚	14枚	18枚	22枚	24枚	
W=5000	必要部材	40角 L=1000…5本 60×40角 L=1000…3本	40角 L=1200…5本 60×40角 L=1200…3本	40角 L=1500…5本 60×40角 L=1500…3本	70角 L=1800…5本 60×40角 L=1500…3本	70角 L=2100…5本 60×40角 L=1500…3本	70角 L=2500…5本 60×40角 L=1500…3本	
	再生木板 (145×20×1995)	13枚	15枚	18枚	23枚	28枚	30枚	
W=6000	必要部材	40角 L=1000…6本 60×40角 L=1000…4本	40角 L=1200…6本 60×40角 L=1200…4本	40角 L=1500…6本 60×40角 L=1500…4本	70角 L=1800…6本 60×40角 L=1500…4本	70角 L=2100…6本 60×40角 L=1500…4本	70角 L=2500…6本 60×40角 L=1500…4本	
	再生木板 (145×20×1995)	15枚	18枚	21枚	27枚	33枚	36枚	
W=7000	必要部材	40角 L=1000…7本 60×40角 L=1000…5本	40角 L=1200…7本 60×40角 L=1200…5本	40角 L=1500…7本 60×40角 L=1500…5本	70角 L=1800…7本 60×40角 L=1500…5本	70角 L=2100…7本 60×40角 L=1500…5本	70角 L=2500…7本 60×40角 L=1500…5本	
	再生木板 (145×20×1995)	18枚	21枚	25枚	32枚	39枚	42枚	
W=8000	必要部材	40角 L=1000…8本 60×40角 L=1000…6本	40角 L=1200…8本 60×40角 L=1200…6本	40角 L=1500…8本 60×40角 L=1500…6本	70角 L=1800…8本 60×40角 L=1500…6本	70角 L=2100…8本 60×40角 L=1500…6本	70角 L=2500…8本 60×40角 L=1500…6本	
	再生木板 (145×20×1995)	20枚	24枚	28枚	36枚	44枚	48枚	
W=9000	必要部材	40角 L=1000…9本 60×40角 L=1000…7本	40角 L=1200…9本 60×40角 L=1200…7本	40角 L=1500…9本 60×40角 L=1500…7本	70角 L=1800…9本 60×40角 L=1500…7本	70角 L=2100…9本 60×40角 L=1500…7本	70角 L=2500…9本 60×40角 L=1500…7本	
	再生木板 (145×20×1995)	23枚	27枚	32枚	41枚	50枚	54枚	
W=10000	必要部材	40角 L=1000…10本 60×40角 L=1000…8本	40角 L=1200…10本 60×40角 L=1200…8本	40角 L=1500…10本 60×40角 L=1500…8本	70角 L=1800…10本 60×40角 L=1500…8本	70角 L=2100…10本 60×40角 L=1500…8本	70角 L=2500…10本 60×40角 L=1500…8本	
	再生木板 (145×20×1995)	25枚	30枚	35枚	45枚	55枚	60枚	

※材料代みの参考定価金額(税抜)です。
 ※拾い出し方法は、直線(コーナー無し)・よこ貼・芋目地・片追いの場合になります。
 ※柱埋込方法はあくまでも一例です。現場の状況によって強度が必要な場合は柱の本数や埋込を多く選択してください。



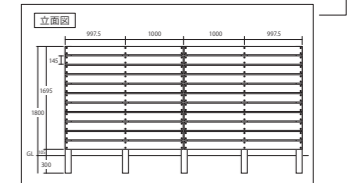
■ 自動概算見積システム Webページのご案内



お客様に直接入力してお見積りいただける、自動の概算定価見積システムをWebで公開しています。必要部材の数量は勿論、簡単な立面・平面図も同時に作成可能です。「大至急見積がほしい!」といったご要望に、スピードでお応えします。
 左のQRコードを携帯で読み取り、パソコンにアドレスを送信してご利用ください。
 ●Webアドレス：<http://tuchishin.co.jp/sekisan/index.html?0>
 ●推奨環境：パソコン(推奨使用ブラウザ: Fire Fox)



※あくまで自動での簡単な概算見積となりますので、実際数量と差異がある場合があります。その際の増減部材につきましては、弊社責任外となりますので、追加ご発注などのご対応をくださいますようお願い致します。
 ※上記の推奨環境・ブラウザでお使いください。その他のブラウザや、スマートフォン・タブレットでのご使用は、システム動作確認対象外となりますので、上手く表示されないご利用いただけない場合があります。推奨環境外でご使用された際のトラブルや、環境外での動作についてのお問い合わせにはお応えいたしかねますので、予めご了承ください。

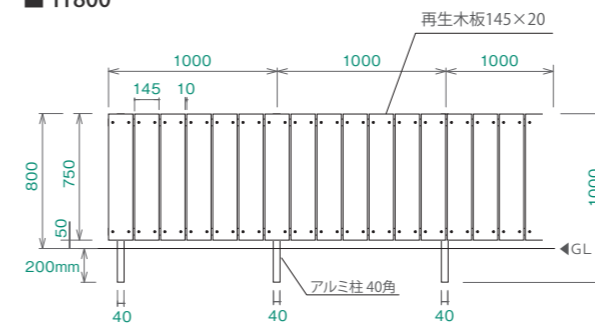


寸法図 (オリジナル / よこ貼り)

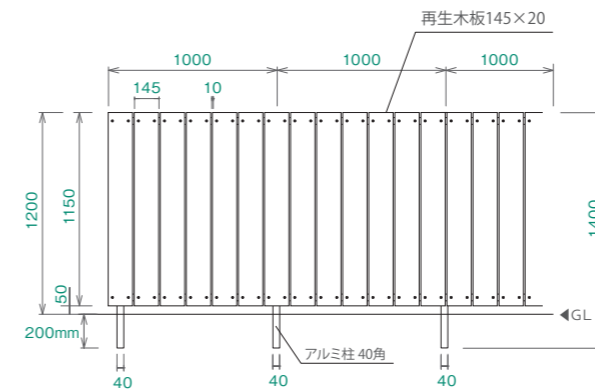
フェンス長さ(mm)	フェンス高さ(mm)	見積条件 ※		H800	H1000	H1200	H1500	H1800	H2000
		必要部材		下隙間：50mm 柱埋込深さ：200mm	下隙間：50mm 柱埋込深さ：200mm	下隙間：50mm 柱埋込深さ：300mm	下隙間：50mm 柱埋込深さ：300mm	下隙間：50mm 柱埋込深さ：300mm	下隙間：50mm 柱埋込深さ：500mm
W=1850 (板12列)	再生木板 (145×20×1995)	6枚	6枚	12枚	12枚	12枚	12枚	12枚	12枚
	アルミ柱	40角 L=1000…3本	40角 L=1200…3本	40角 L=1500…3本	70角 L=1800…3本	70角 L=2100…3本	70角 L=2500…3本	40角 L=2000…3本	40角 L=2000…3本
	アルミ柱(胴縁)	40角 L=2000…2本	40角 L=2000…2本	40角 L=2000…2本	40角 L=2000…3本	40角 L=2000…3本	40角 L=2000…3本	40角 L=2000…3本	40角 L=2000…3本
	端部キャップ(145×20用)	12個	12個	12個	12個	12個	12個	12個	12個
	端部キャップ用 留付セット	3セット	3セット	3セット	3セット	3セット	3セット	3セット	3セット
	柱天端キャップ	40角用…7個	40角用…7個	40角用…7個	70角用…3個 40角用…6個	70角用…3個 40角用…6個	70角用…3個 40角用…6個	70角用…3個 40角用…6個	70角用…3個 40角用…6個
	コの字受金物	6個	6個	6個	9個	9個	9個	9個	9個
	シンワッシャービス(38本/袋)	2袋	2袋	2袋	2袋	2袋	2袋	2袋	2袋
	なべドリルビス(50本/袋)	2袋	2袋	2袋	2袋	2袋	2袋	2袋	2袋
	ウルトラ多用途SU	1本	1本	1本	1本	1本	1本	1本	1本
	インプルナット(10個)	-	-	-	1セット	1セット	1セット	1セット	1セット
	インプルナット留付具(10個)	-	-	-	1セット	1セット	1セット	1セット	1セット
参考金額	¥56,950	¥58,150	¥77,950	¥100,450	¥103,450	¥108,550			
W=3865 (板25列)	再生木板 (145×20×1995)	13枚	13枚	25枚	25枚	25枚	25枚	25枚	25枚
	アルミ柱	40角 L=1000…5本	40角 L=1200…5本	40角 L=1500…5本	70角 L=1800…5本	70角 L=2100…5本	70角 L=2500…5本	40角 L=2000…6本	40角 L=2000…6本
	アルミ柱(胴縁)	40角 L=2000…4本	40角 L=2000…4本	40角 L=2000…4本	40角 L=2000…6本	40角 L=2000…6本	40角 L=2000…6本	40角 L=2000…6本	40角 L=2000…6本
	端部キャップ(145×20用)	25個	25個	25個	25個	25個	25個	25個	25個
	端部キャップ用 留付セット	5セット	5セット	5セット	5セット	5セット	5セット	5セット	5セット
	柱天端キャップ	40角用…9個	40角用…9個	40角用…9個	70角用…5個 40角用…6個	70角用…5個 40角用…6個	70角用…5個 40角用…6個	70角用…5個 40角用…6個	70角用…5個 40角用…6個
	コの字受金物	10個	10個	10個	15個	15個	15個	15個	15個
	シンワッシャービス(38本/袋)	3袋	3袋	3袋	4袋	4袋	4袋	4袋	4袋
	なべドリルビス(50本/袋)	2袋	2袋	2袋	3袋	3袋	3袋	3袋	3袋
	ウルトラ多用途SU	1本	1本	1本	1本	1本	1本	1本	1本
	インプルナット(10個)	-	-	-	2セット	2セット	2セット	2セット	2セット
	インプルナット留付具(10個)	-	-	-	2セット	2セット	2セット	2セット	2セット
参考金額	¥104,300	¥106,300	¥145,300	¥187,800	¥192,800	¥201,300			
W=5880 (板38列)	再生木板 (145×20×1995)	19枚	19枚	38枚	38枚	38枚	38枚	38枚	38枚
	アルミ柱	40角 L=1000…7本	40角 L=1200…7本	40角 L=1500…7本	70角 L=1800…7本	70角 L=2100…7本	70角 L=2500…7本	40角 L=2000…9本	40角 L=2000…9本
	アルミ柱(胴縁)	40角 L=2000…6本	40角 L=2000…6本	40角 L=2000…6本	40角 L=2000…9本	40角 L=2000…9本	40角 L=2000…9本	40角 L=2000…9本	40角 L=2000…9本
	端部キャップ(145×20用)	38個	38個	38個	38個	38個	38個	38個	38個
	端部キャップ用 留付セット	8セット	8セット	8セット	8セット	8セット	8セット	8セット	8セット
	柱天端キャップ	40角用…11個	40角用…11個	40角用…11個	70角用…7個 40角用…6個	70角用…7個 40角用…6個	70角用…7個 40角用…6個	70角用…7個 40角用…6個	70角用…7個 40角用…6個
	コの字受金物	14個	14個	14個	21個	21個	21個	21個	21個
	シンワッシャービス(38本/袋)	4袋	4袋	4袋	6袋	6袋	6袋	6袋	6袋
	なべドリルビス(50本/袋)	3袋	3袋	3袋	4袋	4袋	4袋	4袋	4袋
	ウルトラ多用途SU	1本	1本	1本	1本	1本	1本	1本	1本
	インプルナット(10個)	-	-	-	3セット	3セット	3セット	3セット	3セット
	インプルナット留付具(10個)	-	-	-	3セット	3セット	3セット	3セット	3セット
参考金額	¥150,650	¥153,450	¥214,650	¥275,650	¥282,650	¥294,550			
W=7895 (板51列)	再生木板 (145×20×1995)	26枚	26枚	51枚	51枚	51枚	51枚	51枚	51枚
	アルミ柱	40角 L=1000…9本	40角 L=1200…9本	40角 L=1500…9本	70角 L=1800…9本	70角 L=2100…9本	70角 L=2500…9本	40角 L=2000…11本	40角 L=2000…11本
	アルミ柱(胴縁)	40角 L=2000…8本	40角 L=2000…8本	40角 L=2000…8本	40角 L=2000…12本	40角 L=2000…12本	40角 L=2000…12本	40角 L=2000…12本	40角 L=2000…12本
	端部キャップ(145×20用)	51個	51個	51個	51個	51個	51個	51個	51個
	端部キャップ用 留付セット	11セット	11セット	11セット	11セット	11セット	11セット	11セット	11セット
	柱天端キャップ	40角用…13個	40角用…13個	40角用…13個	70角用…9個 40角用…6個	70角用…9個 40角用…6個	70角用…9個 40角用…6個	70角用…9個 40角用…6個	70角用…9個 40角用…6個
	コの字受金物	18個	18個	18個	27個	27個	27個	27個	27個
	シンワッシャービス(38本/袋)	6袋	6袋	6袋	9袋	9袋	9袋	9袋	9袋
	なべドリルビス(50本/袋)	4袋	4袋	4袋	5袋	5袋	5袋	5袋	5袋
	ウルトラ多用途SU	1本	1本	1本	1本	1本	1本	1本	1本
	インプルナット(10個)	-	-	-	3セット	3セット	3セット	3セット	3セット
	インプルナット留付具(10個)	-	-	-	3セット	3セット	3セット	3セット	3セット
参考金額	¥201,400	¥205,000	¥285,400	¥361,900	¥370,900	¥386,200			
W=9910 (板64列)	再生木板 (145×20×1995)	32枚	32枚	64枚	64枚	64枚	64枚	64枚	64枚
	アルミ柱	40角 L=1000…11本	40角 L=1200…11本	40角 L=1500…11本	70角 L=1800…11本	70角 L=2100…11本	70角 L=2500…11本	40角 L=2000…15本	40角 L=2000…15本
	アルミ柱(胴縁)	40角 L=2000…10本	40角 L=2000…10本	40角 L=2000…10本	40角 L=2000…15本	40角 L=2000…15本	40角 L=2000…15本	40角 L=2000…15本	40角 L=2000…15本
	端部キャップ(145×20用)	64個	64個	64個	64個	64個	64個	64個	64個
	端部キャップ用 留付セット	13セット	13セット	13セット	13セット	13セット	13セット	13セット	13セット
	柱天端キャップ	40角用…15個	40角用…15個	40角用…15個	70角用…11個 40角用…6個	70角用…11個 40角用…6個	70角用…11個 40角用…6個	70角用…11個 40角用…6個	70角用…11個 40角用…6個
	コの字受金物	22個	22個	22個	33個	33個	33個	33個	33個
	シンワッシャービス(38本/袋)	7袋	7袋	7袋	11袋	11袋	11袋	11袋	11袋
	なべドリルビス(50本/袋)	5袋	5袋	5袋	6袋	6袋	6袋	6袋	6袋
	ウルトラ多用途SU	1本	1本	1本	1本	1本	1本	1本	1本
	インプルナット(10個)	-	-	-	4セット	4セット	4セット	4セット	4セット
	インプルナット留付具(10個)	-	-	-	4セット	4セット	4セット	4セット	4セット
参考金額	¥247,250	¥251,650	¥354,250	¥449,250	¥460,250	¥478,950			

※材料代みの参考定価金額(税抜)です。
 ※拾い出し方法は、直線(コーナー無し)・たて貼・片追いの場合になります。
 ※柱埋込寸法はあくまでも一例です。現場の状況によって強度が必要な場合は柱の本数や埋込を多く選択してください。

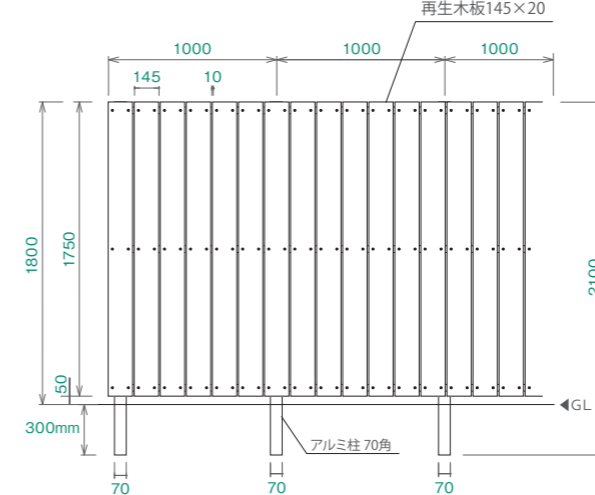
■ H800



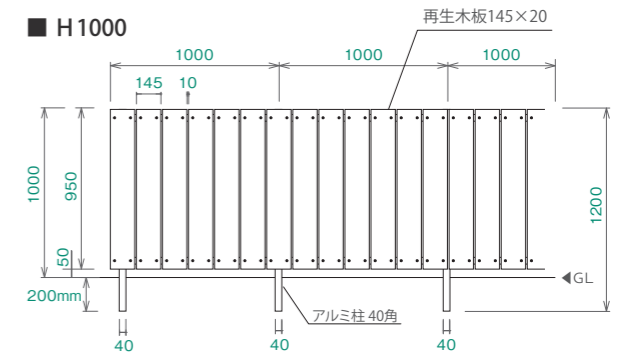
■ H1200



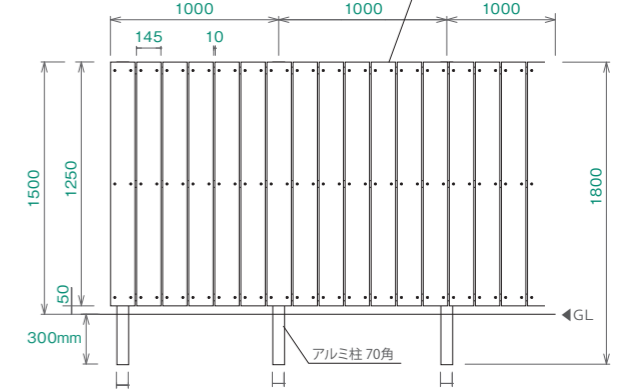
■ H1800



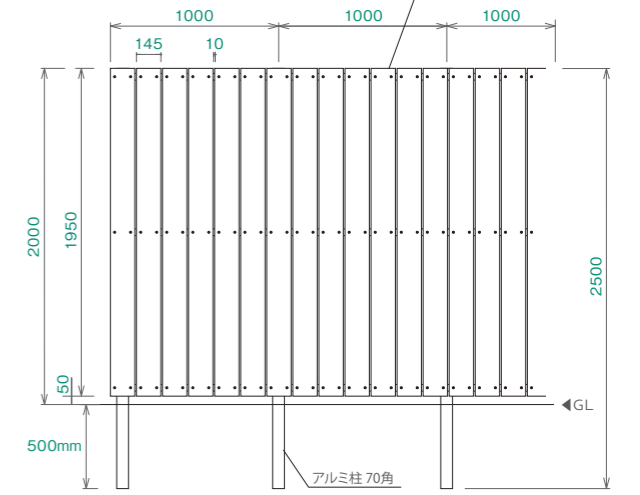
■ H1000



■ H1500



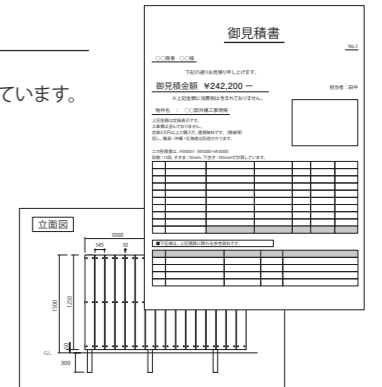
■ H2000



■ 自動概算見積システム Webページのご案内



お客様に直接入力してお見積りいただける、自動の概算定価見積システムをWebで公開しています。
 必要部材の数量は勿論、簡単な立面・平面図も同時に作成可能です。
 左のQRコードを携帯で読み取り、パソコンにアドレスを送信してご利用ください。
 ●Webアドレス：<http://tuchishin.co.jp/sekisan-tatebari/index.html?0>
 ●推奨環境：パソコン(推奨使用ブラウザ：Fire Fox)



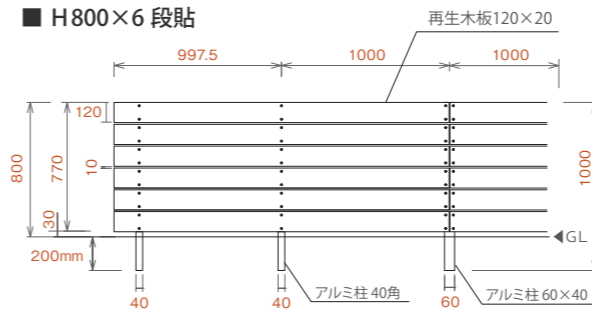
※あくまで自動での簡単な概算見積となりますので、実際数量と差異がある場合があります。
 その際の増減部材につきましては、弊社責任外となりますので、追加ご発注などのご対応をさせていただきますようお願い致します。
 ※上記の推奨環境・ブラウザでお使いください。その他のブラウザや、スマートフォン・タブレットでのご使用は、システム動作確認対象外となりますので、上手く表示されない・ご利用いただけない場合があります。推奨環境外でご使用された際のトラブルや、環境外での動作についてのお問い合わせにはお応えいたしかねますので、予めご了承ください。

寸法図(オリジナル/たて貼り)

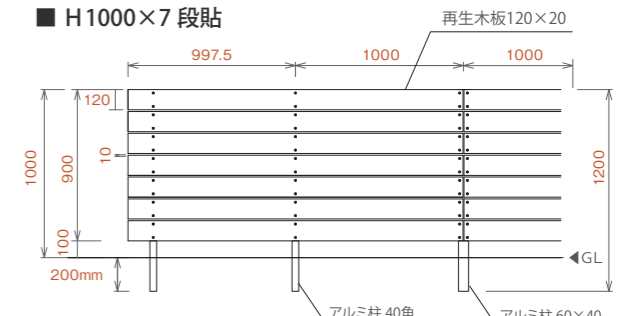
フェンス長さ (mm)	フェンス高さ (mm)	見積条件※		H800	H1000	H1200	H1500	H1800	H2000
		必要部材	板段数:6枚 下隙間:30mm 柱埋込深さ:200mm	板段数:7枚 下隙間:100mm 柱埋込深さ:200mm	板段数:9枚 下隙間:40mm 柱埋込深さ:300mm	板段数:11枚 下隙間:80mm 柱埋込深さ:300mm	板段数:13枚 下隙間:120mm 柱埋込深さ:300mm	板段数:15枚 下隙間:60mm 柱埋込深さ:500mm	
W=2000	再生木板 (120×20×1995)	6枚	7枚	9枚	11枚	13枚	15枚	15枚	
	アルミ柱	40角 L=1000…3本	40角 L=1200…3本	40角 L=1500…3本	70角 L=1800…3本	70角 L=2100…3本	70角 L=2500…3本	70角 L=2500…3本	
	柱天端キャップ	3個	3個	3個	3個	3個	3個	3個	
	端部キャップ(120×20用)	12個	14個	18個	22個	26個	30個	30個	
	端部キャップ用 留付セット	3セット	3セット	4セット	5セット	6セット	6セット	6セット	
	シンワッシャービス(38本/袋)	1袋	2袋	2袋	2袋	3袋	3袋	3袋	
	ウルトラ多用途SU	1本	1本	1本	1本	1本	1本	1本	
参考金額	¥36,950	¥43,550	¥53,850	¥72,550	¥85,450	¥98,550	¥98,550		
W=3000	再生木板 (120×20×1995)	9枚	11枚	14枚	17枚	20枚	23枚	23枚	
	アルミ柱	40角 L=1000…3本 60×40角 L=1000…1本	40角 L=1200…3本 60×40角 L=1200…1本	40角 L=1500…3本 60×40角 L=1500…1本	70角 L=1800…4本	70角 L=2100…4本	70角 L=2500…4本	70角 L=2500…4本	
	柱天端キャップ	4個	4個	4個	4個	4個	4個	4個	
	端部キャップ(120×20用)	12個	14個	18個	22個	26個	30個	30個	
	端部キャップ用 留付セット	3セット	3セット	4セット	5セット	6セット	6セット	6セット	
	シンワッシャービス(38本/袋)	2袋	2袋	3袋	3袋	4袋	4袋	4袋	
	ウルトラ多用途SU	1本	1本	1本	1本	1本	1本	1本	
参考金額	¥52,650	¥61,750	¥77,650	¥102,400	¥119,800	¥138,100	¥138,100		
W=4000	再生木板 (120×20×1995)	12枚	14枚	18枚	22枚	26枚	30枚	30枚	
	アルミ柱	40角 L=1000…4本 60×40角 L=1000…1本	40角 L=1200…4本 60×40角 L=1200…1本	40角 L=1500…4本 60×40角 L=1500…1本	70角 L=1800…5本	70角 L=2100…5本	70角 L=2500…5本	70角 L=2500…5本	
	柱天端キャップ	5個	5個	5個	5個	5個	5個	5個	
	端部キャップ(145×20用)	12個	14個	18個	22個	26個	30個	30個	
	端部キャップ用 留付セット	3セット	3セット	4セット	5セット	6セット	6セット	6セット	
	シンワッシャービス(38本/袋)	2袋	2袋	3袋	3袋	4袋	4袋	4袋	
	ウルトラ多用途SU	1本	1本	1本	1本	1本	1本	1本	
参考金額	¥66,200	¥77,100	¥95,700	¥128,750	¥150,650	¥174,150	¥174,150		
W=5000	再生木板 (120×20×1995)	15枚	18枚	23枚	28枚	33枚	38枚	38枚	
	アルミ柱	40角 L=1000…4本 60×40角 L=1000…2本	40角 L=1200…4本 60×40角 L=1200…2本	40角 L=1500…4本 60×40角 L=1500…2本	70角 L=1800…6本	70角 L=2100…6本	70角 L=2500…6本	70角 L=2500…6本	
	柱天端キャップ	6個	6個	6個	6個	6個	6個	6個	
	端部キャップ(120×20用)	12個	14個	18個	22個	26個	30個	30個	
	端部キャップ用 留付セット	3セット	3セット	4セット	5セット	6セット	6セット	6セット	
	シンワッシャービス(38本/袋)	3袋	3袋	4袋	4袋	5袋	5袋	5袋	
	ウルトラ多用途SU	1本	1本	1本	1本	1本	1本	1本	
参考金額	¥81,900	¥95,300	¥119,500	¥158,600	¥185,000	¥215,100	¥215,100		
W=6000	再生木板 (120×20×1995)	18枚	21枚	27枚	33枚	39枚	45枚	45枚	
	アルミ柱	40角 L=1000…5本 60×40角 L=1000…2本	40角 L=1200…5本 60×40角 L=1200…2本	40角 L=1500…5本 60×40角 L=1500…2本	70角 L=1800…7本	70角 L=2100…7本	70角 L=2500…7本	70角 L=2500…7本	
	柱天端キャップ	7個	7個	7個	7個	7個	7個	7個	
	端部キャップ(120×20用)	12個	14個	18個	22個	26個	30個	30個	
	端部キャップ用 留付セット	3セット	3セット	4セット	5セット	6セット	6セット	6セット	
	シンワッシャービス(38本/袋)	3袋	4袋	5袋	6袋	7袋	8袋	8袋	
	ウルトラ多用途SU	1本	1本	1本	1本	1本	1本	1本	
参考金額	¥95,450	¥110,650	¥138,950	¥184,950	¥215,850	¥251,150	¥251,150		
W=7000	再生木板 (120×20×1995)	21枚	25枚	32枚	39枚	46枚	53枚	53枚	
	アルミ柱	40角 L=1000…5本 60×40角 L=1000…3本	40角 L=1200…5本 60×40角 L=1200…3本	40角 L=1500…5本 60×40角 L=1500…3本	70角 L=1800…8本	70角 L=2100…8本	70角 L=2500…8本	70角 L=2500…8本	
	柱天端キャップ	8個	8個	8個	8個	8個	8個	8個	
	端部キャップ(120×20用)	12個	14個	18個	22個	26個	30個	30個	
	端部キャップ用 留付セット	3セット	3セット	4セット	5セット	6セット	6セット	6セット	
	シンワッシャービス(38本/袋)	4袋	5袋	6袋	7袋	8袋	9袋	9袋	
	ウルトラ多用途SU	1本	1本	1本	1本	1本	1本	1本	
参考金額	¥111,150	¥130,250	¥162,750	¥214,800	¥250,200	¥290,700	¥290,700		
W=8000	再生木板 (120×20×1995)	24枚	28枚	36枚	44枚	52枚	60枚	60枚	
	アルミ柱	40角 L=1000…6本 60×40角 L=1000…3本	40角 L=1200…6本 60×40角 L=1200…3本	40角 L=1500…6本 60×40角 L=1500…3本	70角 L=1800…9本	70角 L=2100…9本	70角 L=2500…9本	70角 L=2500…9本	
	柱天端キャップ	9個	9個	9個	9個	9個	9個	9個	
	端部キャップ(120×20用)	12個	14個	18個	22個	26個	30個	30個	
	端部キャップ用 留付セット	3セット	3セット	4セット	5セット	6セット	6セット	6セット	
	シンワッシャービス(38本/袋)	4袋	5袋	6袋	7袋	8袋	9袋	10袋	
	ウルトラ多用途SU	1本	1本	1本	1本	1本	1本	1本	
参考金額	¥124,700	¥144,200	¥180,800	¥239,750	¥281,050	¥326,750	¥326,750		
W=9000	再生木板 (120×20×1995)	27枚	32枚	41枚	50枚	59枚	68枚	68枚	
	アルミ柱	40角 L=1000…6本 60×40角 L=1000…4本	40角 L=1200…6本 60×40角 L=1200…4本	40角 L=1500…6本 60×40角 L=1500…4本	70角 L=1800…10本	70角 L=2100…10本	70角 L=2500…10本	70角 L=2500…10本	
	柱天端キャップ	10個	10個	10個	10個	10個	10個	10個	
	端部キャップ(120×20用)	12個	14個	18個	22個	26個	30個	30個	
	端部キャップ用 留付セット	3セット	3セット	4セット	5セット	6セット	6セット	6セット	
	シンワッシャービス(38本/袋)	5袋	6袋	7袋	8袋	9袋	10袋	12袋	
	ウルトラ多用途SU	1本	1本	1本	1本	1本	1本	1本	
参考金額	¥140,400	¥163,800	¥204,600	¥271,000	¥315,400	¥367,700	¥367,700		
W=10000	再生木板 (120×20×1995)	30枚	35枚	45枚	55枚	65枚	75枚	75枚	
	アルミ柱	40角 L=1000…7本 60×40角 L=1000…4本	40角 L=1200…7本 60×40角 L=1200…4本	40角 L=1500…7本 60×40角 L=1500…4本	70角 L=1800…11本	70角 L=2100…11本	70角 L=2500…11本	70角 L=2500…11本	
	柱天端キャップ	11個	11個	11個	11個	11個	11個	11個	
	端部キャップ(120×20用)	12個	14個	18個	22個	26個	30個	30個	
	端部キャップ用 留付セット	3セット	3セット	4セット	5セット	6セット	6セット	6セット	
	シンワッシャービス(38本/袋)	5袋	6袋	8袋	9袋	11袋	12袋	12袋	
	ウルトラ多用途SU	1本	1本	1本	1本	1本	1本	1本	
参考金額	¥153,950	¥177,750	¥224,050	¥346,250	¥346,250	¥402,350	¥402,350		

※材料だけの参考定価金額(税抜)です。
 ※拾い出し方法は、直線(コーナー無し)・よこ貼・芋目地・片追いの場合になります。
 ※柱埋込寸法はあくまでも一例です。現場の状況によって強度が必要な場合は柱の本数や埋込を多く選択してください。

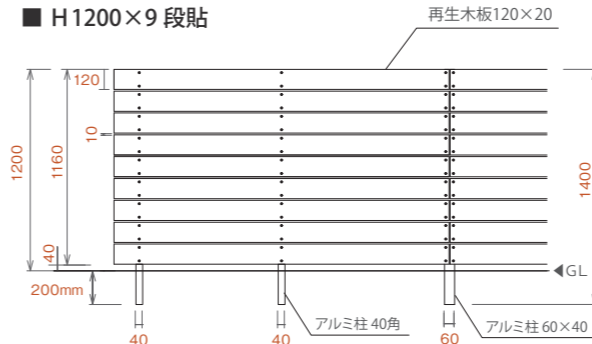
■ H800×6 段貼



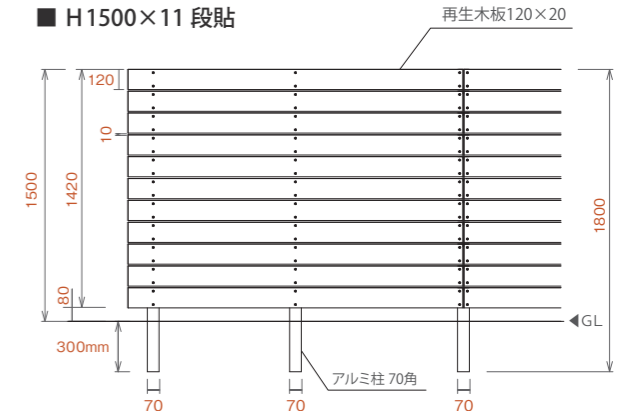
■ H1000×7 段貼



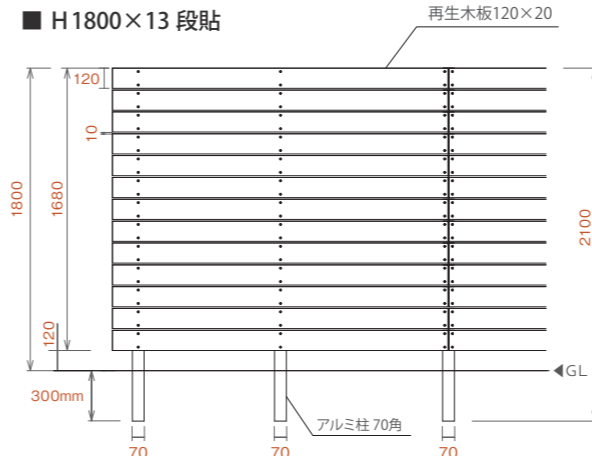
■ H1200×9 段貼



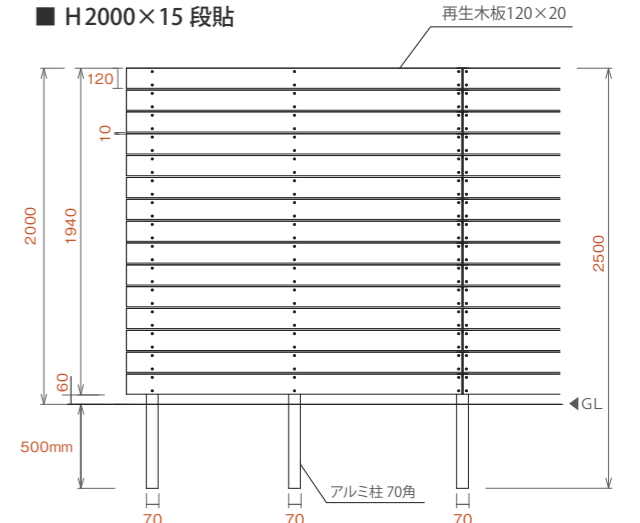
■ H1500×11 段貼



■ H1800×13 段貼



■ H2000×15 段貼



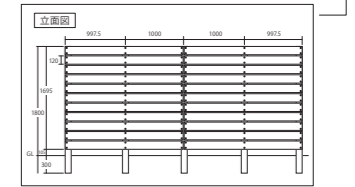
■ 自動概算見積システム Webページのご案内



お客様に直接入力してお見積りいただける、自動の概算定価見積システムをWebで公開しています。
 必要部材の数量は勿論、簡単な立面・平面図も同時に作成可能です。「大至急見積がほしい!」といったご希望に、スピードでお応えします。
 左のQRコードを携帯で読み取り、パソコンにアドレスを送信してご利用ください。
 ●Webアドレス: <http://tuchishin.co.jp/sekisan/index.html?3>
 ●推奨環境: パソコン(推奨使用ブラウザ: Fire Fox)



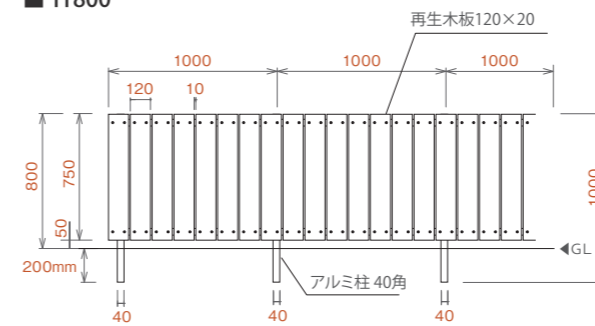
※見積に使用できる面材は、再生木板120×12サイズのみです。
 ※上記アドレスは、ECOMOC FENCE MOKUME専用のアドレスです。ECOMOC FENCE(板巾145サイズ)のページとは異なります。
 ※あくまで自動での簡単な概算見積となりますので、実際数量と差異がある場合があります。
 その際の増減部材につきましては、弊社責任外となりますので、追加ご注文などのご対応をください。お客様のご対応をお願いします。
 ※上記の推奨環境・ブラウザでお使いください。その他のブラウザや、スマートフォン・タブレットでのご利用は、システム動作確認対象外となりますので、上手く表示されない・ご利用いただけない場合があります。推奨環境外でご利用された際のトラブルや、環境外での動作についてのお問い合わせにはお応えいたしかねますので、予めご了承ください。



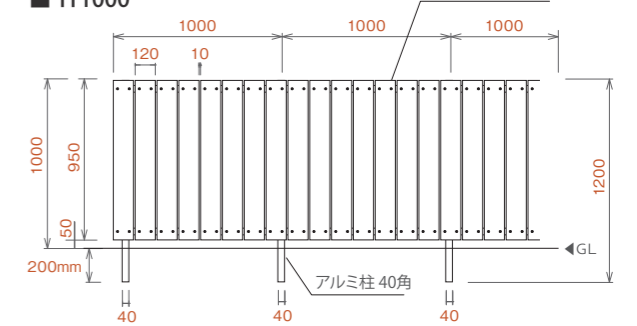
フェンス長さ(mm)	フェンス高さ(mm)	見積条件※		H800	H1000	H1200	H1500	H1800	H2000	
		必要部材	下隙間：50mm	下隙間：50mm	下隙間：50mm	下隙間：50mm	下隙間：50mm	下隙間：50mm	下隙間：50mm	
W=1940 (板15列)		再生木板(120×20×1995)	8枚	8枚	15枚	15枚	15枚	15枚	15枚	
		アルミ柱	40角 L=1000…3本	40角 L=1200…3本	40角 L=1500…3本	70角 L=1800…3本	70角 L=2100…3本	70角 L=2500…3本	70角 L=2500…3本	
		アルミ柱(胴縁)	40角 L=2000…2本	40角 L=2000…2本	40角 L=2000…2本	40角 L=2000…3本	40角 L=2000…3本	40角 L=2000…3本	40角 L=2000…3本	
		端部キャップ(120×20用)	15個	15個	15個	15個	15個	15個	15個	
		端部キャップ用 留付セット	3セット	3セット	3セット	3セット	3セット	3セット	3セット	
		柱天端キャップ	40角用…7個	40角用…7個	40角用…7個	70角用…3個 40角用…6個	70角用…3個 40角用…6個	70角用…3個 40角用…6個	70角用…3個 40角用…6個	
		コの字受金物	6個	6個	6個	9個	9個	9個	9個	
		シンワッシャービス(38本/袋)	2袋	2袋	2袋	3袋	3袋	3袋	3袋	
		なべドリルビス(50本/袋)	2袋	2袋	2袋	2袋	2袋	2袋	2袋	
		ウルトラ多用途SU	1本	1本	1本	1本	1本	1本	1本	
		インプルナット(10個)	-	-	-	1セット	1セット	1セット	1セット	
		インプルナット留付具(10個)	-	-	-	1セット	1セット	1セット	1セット	
		参考金額	¥67,700	¥68,900	¥95,200	¥119,100	¥122,100	¥127,200	¥127,200	
	W=3890 (板30列)		再生木板(120×20×1995)	17枚	15枚	30枚	30枚	30枚	30枚	30枚
			アルミ柱	40角 L=1000…5本	40角 L=1200…5本	40角 L=1500…5本	70角 L=1800…5本	70角 L=2100…5本	70角 L=2500…5本	70角 L=2500…5本
		アルミ柱(胴縁)	40角 L=2000…4本	40角 L=2000…4本	40角 L=2000…4本	40角 L=2000…6本	40角 L=2000…6本	40角 L=2000…6本	40角 L=2000…6本	
		端部キャップ(120×20用)	30個	30個	30個	30個	30個	30個	30個	
		端部キャップ用 留付セット	6セット	6セット	6セット	6セット	6セット	6セット	6セット	
		柱天端キャップ	40角用…9個	40角用…9個	40角用…9個	70角用…5個 40角用…6個	70角用…5個 40角用…6個	70角用…5個 40角用…6個	70角用…5個 40角用…6個	
		コの字受金物	10個	10個	10個	15個	15個	15個	15個	
		シンワッシャービス(38本/袋)	4袋	4袋	4袋	5袋	5袋	5袋	5袋	
		なべドリルビス(50本/袋)	2袋	2袋	2袋	3袋	3袋	3袋	3袋	
		ウルトラ多用途SU	1本	1本	1本	1本	1本	1本	1本	
		インプルナット(10個)	-	-	-	2セット	2セット	2セット	2セット	
		インプルナット留付具(10個)	-	-	-	2セット	2セット	2セット	2セット	
		参考金額	¥120,950	¥122,950	¥178,450	¥220,950	¥225,950	¥234,450	¥234,450	
W=5970 (板46列)			再生木板(120×20×1995)	23枚	23枚	46枚	46枚	46枚	46枚	46枚
			アルミ柱	40角 L=1000…7本	40角 L=1200…7本	40角 L=1500…7本	70角 L=1800…7本	70角 L=2100…7本	70角 L=2500…7本	70角 L=2500…7本
		アルミ柱(胴縁)	40角 L=2000…6本	40角 L=2000…6本	40角 L=2000…6本	40角 L=2000…9本	40角 L=2000…9本	40角 L=2000…9本	40角 L=2000…9本	
		端部キャップ(120×20用)	46個	46個	46個	46個	46個	46個	46個	
		端部キャップ用 留付セット	10セット	10セット	10セット	10セット	10セット	10セット	10セット	
		柱天端キャップ	40角用…11個	40角用…11個	40角用…11個	70角用…7個 40角用…6個	70角用…7個 40角用…6個	70角用…7個 40角用…6個	70角用…7個 40角用…6個	
		コの字受金物	14個	14個	14個	21個	21個	21個	21個	
		シンワッシャービス(38本/袋)	5袋	5袋	5袋	8袋	8袋	8袋	8袋	
		なべドリルビス(50本/袋)	3袋	3袋	3袋	4袋	4袋	4袋	4袋	
		ウルトラ多用途SU	1本	1本	1本	1本	1本	1本	1本	
		インプルナット(10個)	-	-	-	3セット	3セット	3セット	3セット	
		インプルナット留付具(10個)	-	-	-	3セット	3セット	3セット	3セット	
		参考金額	¥178,550	¥181,350	¥266,050	¥328,450	¥335,450	¥347,350	¥347,350	
	W=7920 (板61列)		再生木板(120×20×1995)	31枚	31枚	61枚	61枚	61枚	61枚	61枚
			アルミ柱	40角 L=1000…9本	40角 L=1200…9本	40角 L=1500…9本	70角 L=1800…9本	70角 L=2100…9本	70角 L=2500…9本	70角 L=2500…9本
		アルミ柱(胴縁)	40角 L=2000…8本	40角 L=2000…8本	40角 L=2000…8本	40角 L=2000…12本	40角 L=2000…12本	40角 L=2000…12本	40角 L=2000…12本	
		端部キャップ(120×20用)	61個	61個	61個	61個	61個	61個	61個	
		端部キャップ用 留付セット	13セット	13セット	13セット	13セット	13セット	13セット	13セット	
		柱天端キャップ	40角用…13個	40角用…13個	40角用…13個	70角用…9個 40角用…6個	70角用…9個 40角用…6個	70角用…9個 40角用…6個	70角用…9個 40角用…6個	
		コの字受金物	18個	18個	18個	27個	27個	27個	27個	
		シンワッシャービス(38本/袋)	7袋	7袋	7袋	10袋	10袋	10袋	10袋	
		なべドリルビス(50本/袋)	4袋	4袋	4袋	5袋	5袋	5袋	5袋	
		ウルトラ多用途SU	1本	1本	1本	1本	1本	1本	1本	
		インプルナット(10個)	-	-	-	3セット	3セット	3セット	3セット	
		インプルナット留付具(10個)	-	-	-	3セット	3セット	3セット	3セット	
		参考金額	¥236,800	¥240,400	¥350,800	¥427,300	¥436,300	¥451,600	¥451,600	
W=9870 (板76列)			再生木板(120×20×1995)	38枚	38枚	76枚	76枚	76枚	76枚	76枚
			アルミ柱	40角 L=1000…11本	40角 L=1200…11本	40角 L=1500…11本	70角 L=1800…11本	70角 L=2100…11本	70角 L=2500…11本	70角 L=2500…11本
		アルミ柱(胴縁)	40角 L=2000…10本	40角 L=2000…10本	40角 L=2000…10本	40角 L=2000…15本	40角 L=2000…15本	40角 L=2000…15本	40角 L=2000…15本	
		端部キャップ(120×20用)	76個	76個	76個	76個	76個	76個	76個	
		端部キャップ用 留付セット	16セット	16セット	16セット	16セット	16セット	16セット	16セット	
		柱天端キャップ	40角用…15個	40角用…15個	40角用…15個	70角用…11個 40角用…6個	70角用…11個 40角用…6個	70角用…11個 40角用…6個	70角用…11個 40角用…6個	
		コの字受金物	22個	22個	22個	33個	33個	33個	33個	
		シンワッシャービス(38本/袋)	8袋	8袋	8袋	12袋	12袋	12袋	12袋	
		なべドリルビス(50本/袋)	5袋	5袋	5袋	6袋	6袋	6袋	6袋	
		ウルトラ多用途SU	1本	1本	1本	1本	1本	1本	1本	
		インプルナット(10個)	-	-	-	4セット	4セット	4セット	4セット	
		インプルナット留付具(10個)	-	-	-	4セット	4セット	4セット	4セット	
		参考金額	¥290,150	¥294,550	¥434,150	¥529,150	¥540,150	¥558,850	¥558,850	

※材料代みの参考定価金額(税抜)です。
 ※拾い出し方法は、直線(コーナー無し)・たて貼・片追いの場合になります。
 ※柱埋込寸法はあくまでも一例です。現場の状況によって強度が必要な場合は柱の本数や埋込を多く選択してください。

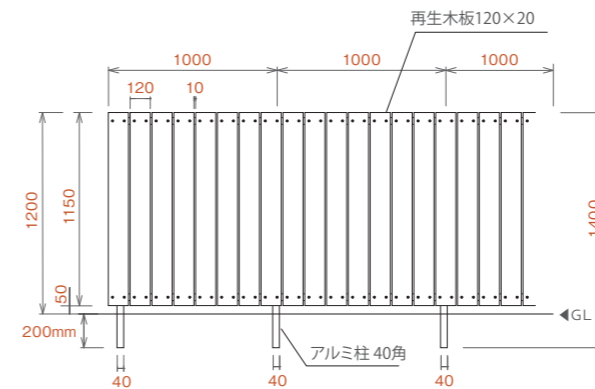
■ H800



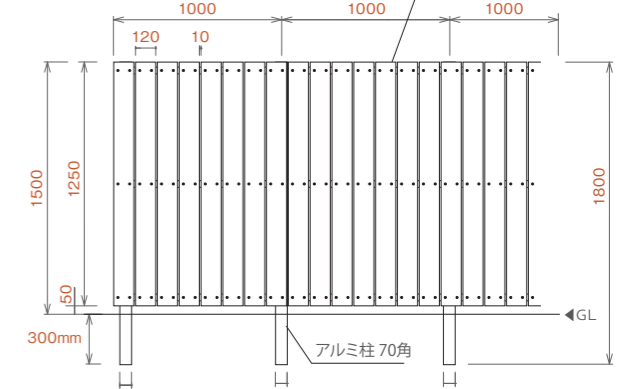
■ H1000



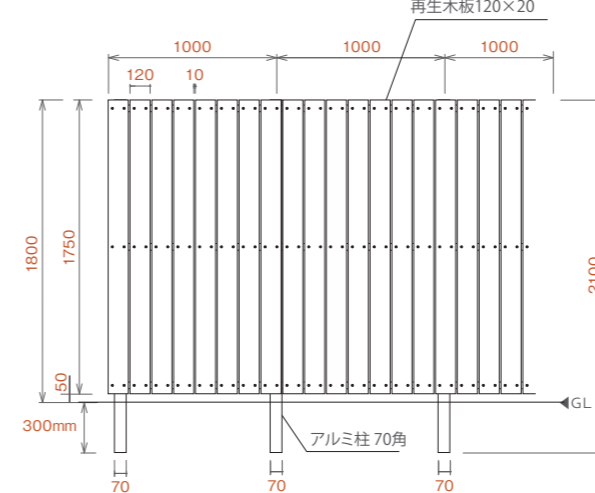
■ H1200



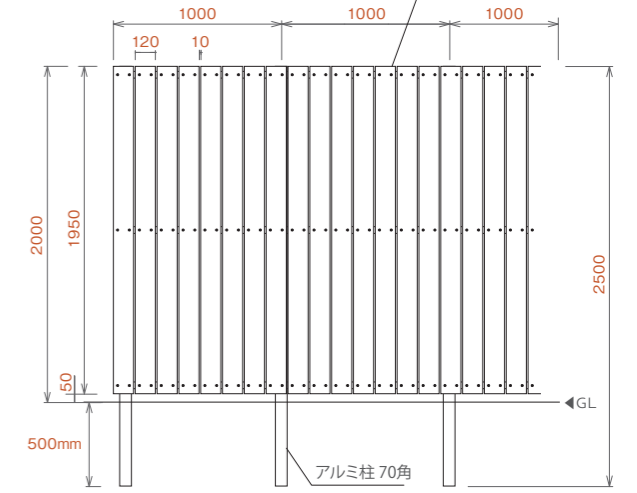
■ H1500



■ H1800



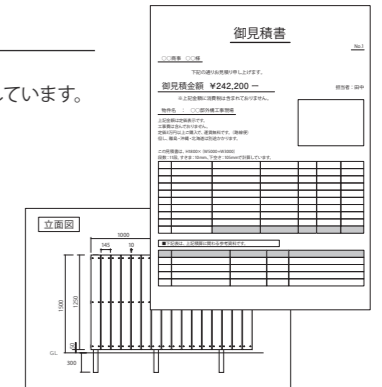
■ H2000



■ 自動概算見積システム Webページのご案内



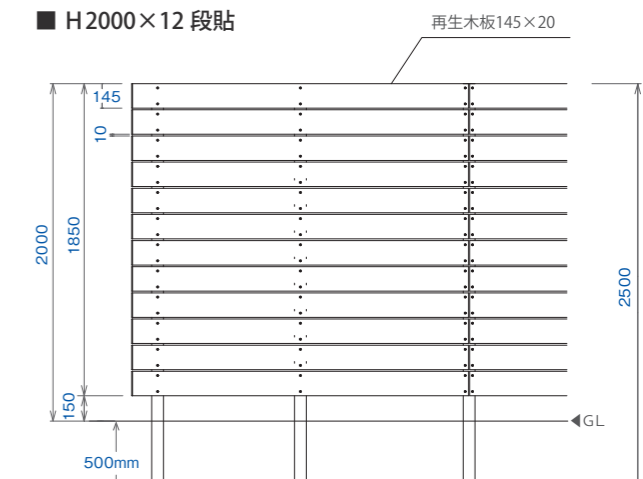
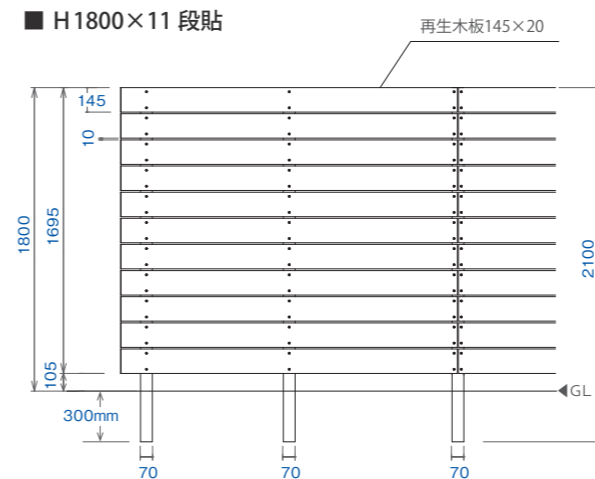
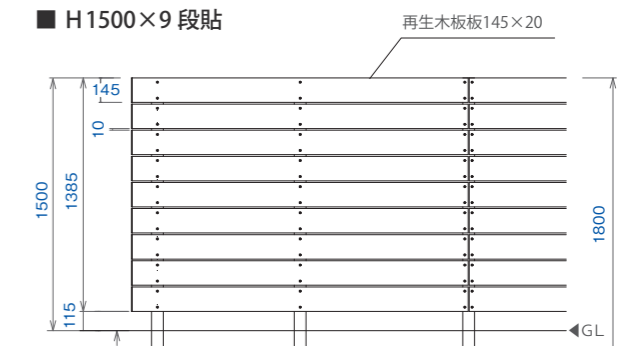
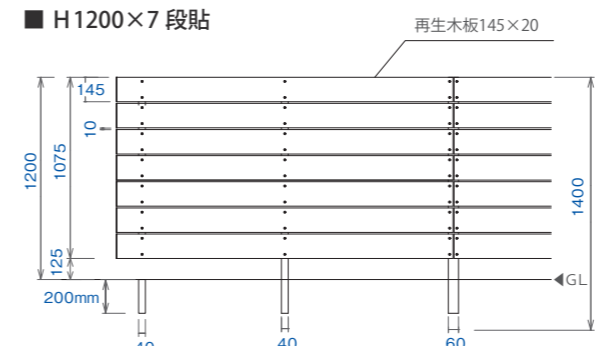
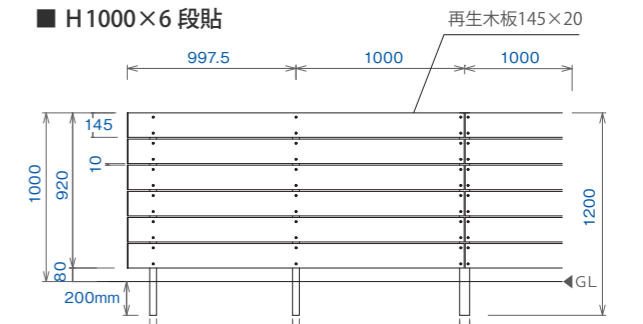
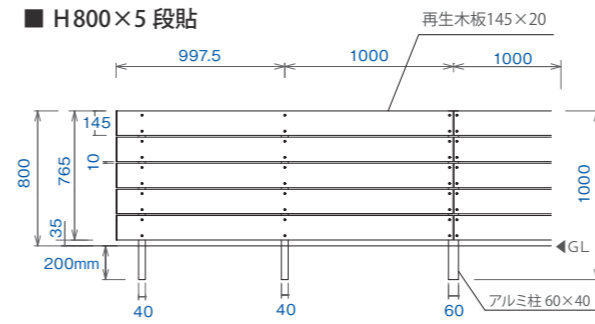
お客様に直接入力してお見積りいただける、自動の概算定価見積システムをWebで公開しています。
 必要部材の数量は勿論、簡単な立面・平面図も同時に作成可能です。
 左のQRコードを携帯で読み取り、パソコンにアドレスを送信してご利用ください。
 ●Webアドレス：<http://tuchishin.co.jp/sekisan-tatebari/index.html?3>
 ●推奨環境：パソコン(推奨使用ブラウザ：Fire Fox)



※あくまで自動での簡単な概算見積となりますので、実際数量と差異がある場合があります。
 その際の増減部材につきましては、弊社責任外となりますので、追加ご発注などのご対応をさせていただきますようお願い致します。
 ※上記の推奨環境・ブラウザでお使いください。その他のブラウザや、スマートフォン・タブレットでのご使用は、システム動作確認対象外となりますので、上手く表示されない・ご利用いただけない場合があります。推奨環境外でご使用された際のトラブルや、環境外での動作についてのお問い合わせにはお応えいたしかねますので、予めご了承ください。

フェンス長さ (mm)	フェンス高さ (mm)	見積条件※						
		H800	H1000	H1200	H1500	H1800	H2000	
W=2000	必要部材	板段数：5枚 下隙間：35mm 柱埋込深さ：200mm	板段数：6枚 下隙間：80mm 柱埋込深さ：200mm	板段数：7枚 下隙間：125mm 柱埋込深さ：300mm	板段数：9枚 下隙間：115mm 柱埋込深さ：300mm	板段数：11枚 下隙間：105mm 柱埋込深さ：300mm	板段数：12枚 下隙間：150mm 柱埋込深さ：500mm	
	再生木板 (145×20×1995)	5枚	6枚	7枚	9枚	11枚	12枚	
W=3000	アルミ柱	40角 L=1000…3本	40角 L=1200…3本	40角 L=1500…3本	70角 L=1800…3本	70角 L=2100…3本	70角 L=2500…3本	
	柱天端キャップ	3個	3個	3個	3個	3個	3個	
W=4000	端部キャップ (145×20用)	10個	12個	14個	18個	22個	24個	
	端部キャップ用 留付セット	2セット	3セット	3セット	4セット	5セット	5セット	
W=5000	シンワッシャービス (38本/袋)	1袋	1袋	2袋	2袋	2袋	2袋	
	ウルトラ多用途SU	1本	1本	1本	1本	1本	1本	
W=6000	参考金額	¥33,950	¥39,950	¥47,450	¥66,750	¥78,850	¥88,250	
	再生木板 (145×20×1995)	8枚	9枚	11枚	14枚	17枚	18枚	
W=7000	アルミ柱	40角 L=1000…3本 60×40角 L=1000…1本	40角 L=1200…3本 60×40角 L=1200…1本	40角 L=1500…3本 60×40角 L=1500…1本	70角 L=1800…4本	70角 L=2100…4本	70角 L=2500…4本	
	柱天端キャップ	4個	4個	4個	4個	4個	4個	
W=8000	端部キャップ (145×20用)	10個	12個	14個	18個	22個	24個	
	端部キャップ用 留付セット	2セット	3セット	3セット	4セット	5セット	5セット	
W=9000	シンワッシャービス (38本/袋)	2袋	2袋	2袋	3袋	3袋	4袋	
	ウルトラ多用途SU	1本	1本	1本	1本	1本	1本	
W=10000	参考金額	¥50,550	¥56,950	¥67,550	¥94,600	¥111,500	¥124,000	
	再生木板 (145×20×1995)	10枚	12枚	14枚	18枚	22枚	24枚	
W=2000	アルミ柱	40角 L=1000…4本 60×40角 L=1000…2本	40角 L=1200…4本 60×40角 L=1200…2本	40角 L=1500…4本 60×40角 L=1500…2本	70角 L=1800…5本	70角 L=2100…5本	70角 L=2500…5本	
	柱天端キャップ	5個	5個	5個	5個	5個	5個	
W=3000	端部キャップ (145×20用)	10個	12個	14個	18個	22個	24個	
	端部キャップ用 留付セット	2セット	3セット	3セット	4セット	5セット	5セット	
W=4000	シンワッシャービス (38本/袋)	2袋	2袋	3袋	3袋	4袋	4袋	
	ウルトラ多用途SU	1本	1本	1本	1本	1本	1本	
W=5000	参考金額	¥61,200	¥71,800	¥84,400	¥117,250	¥140,350	¥156,950	
	再生木板 (145×20×1995)	13枚	15枚	18枚	23枚	28枚	30枚	
W=6000	アルミ柱	40角 L=1000…4本 60×40角 L=1000…2本	40角 L=1200…4本 60×40角 L=1200…2本	40角 L=1500…4本 60×40角 L=1500…2本	70角 L=1800…6本	70角 L=2100…6本	70角 L=2500…6本	
	柱天端キャップ	6個	6個	6個	6個	6個	6個	
W=7000	端部キャップ (145×20用)	10個	12個	14個	18個	22個	24個	
	端部キャップ用 留付セット	2セット	3セット	3セット	4セット	5セット	5セット	
W=8000	シンワッシャービス (38本/袋)	3袋	3袋	3袋	4袋	5袋	6袋	
	ウルトラ多用途SU	1本	1本	1本	1本	1本	1本	
W=9000	参考金額	¥77,800	¥88,800	¥104,500	¥145,100	¥173,000	¥192,700	
	再生木板 (145×20×1995)	15枚	18枚	21枚	27枚	33枚	36枚	
W=10000	アルミ柱	40角 L=1000…5本 60×40角 L=1000…2本	40角 L=1200…5本 60×40角 L=1200…2本	40角 L=1500…5本 60×40角 L=1500…2本	70角 L=1800…7本	70角 L=2100…7本	70角 L=2500…7本	
	柱天端キャップ	7個	7個	7個	7個	7個	7個	
W=2000	端部キャップ (145×20用)	10個	12個	14個	18個	22個	24個	
	端部キャップ用 留付セット	2セット	3セット	3セット	4セット	5セット	5セット	
W=3000	シンワッシャービス (38本/袋)	3袋	3袋	3袋	4袋	5袋	6袋	
	ウルトラ多用途SU	1本	1本	1本	1本	1本	1本	
W=4000	参考金額	¥88,450	¥103,350	¥121,350	¥169,150	¥201,850	¥225,650	
	再生木板 (145×20×1995)	18枚	21枚	25枚	32枚	39枚	42枚	
W=5000	アルミ柱	40角 L=1000…5本 60×40角 L=1000…3本	40角 L=1200…5本 60×40角 L=1200…3本	40角 L=1500…5本 60×40角 L=1500…3本	70角 L=1800…8本	70角 L=2100…8本	70角 L=2500…8本	
	柱天端キャップ	8個	8個	8個	8個	8個	8個	
W=6000	端部キャップ (145×20用)	10個	12個	14個	18個	22個	24個	
	端部キャップ用 留付セット	2セット	3セット	3セット	4セット	5セット	5セット	
W=7000	シンワッシャービス (38本/袋)	3袋	4袋	5袋	6袋	7袋	7袋	
	ウルトラ多用途SU	1本	1本	1本	1本	1本	1本	
W=8000	参考金額	¥103,650	¥120,650	¥142,850	¥197,000	¥234,500	¥260,000	
	再生木板 (145×20×1995)	20枚	24枚	28枚	36枚	44枚	48枚	
W=9000	アルミ柱	40角 L=1000…6本 60×40角 L=1000…3本	40角 L=1200…6本 60×40角 L=1200…3本	40角 L=1500…6本 60×40角 L=1500…3本	70角 L=1800…9本	70角 L=2100…9本	70角 L=2500…9本	
	柱天端キャップ	9個	9個	9個	9個	9個	9個	
W=10000	端部キャップ (145×20用)	10個	12個	14個	18個	22個	24個	
	端部キャップ用 留付セット	2セット	3セット	3セット	4セット	5セット	5セット	
W=2000	シンワッシャービス (38本/袋)	4袋	4袋	5袋	6袋	7袋	8袋	
	ウルトラ多用途SU	1本	1本	1本	1本	1本	1本	
W=3000	参考金額	¥115,700	¥135,500	¥158,300	¥219,650	¥261,950	¥294,350	
	再生木板 (145×20×1995)	23枚	27枚	32枚	41枚	50枚	54枚	
W=4000	アルミ柱	40角 L=1000…6本 60×40角 L=1000…4本	40角 L=1200…6本 60×40角 L=1200…4本	40角 L=1500…6本 60×40角 L=1500…4本	70角 L=1800…10本	70角 L=2100…10本	70角 L=2500…10本	
	柱天端キャップ	10個	10個	10個	10個	10個	10個	
W=5000	端部キャップ (145×20用)	10個	12個	14個	18個	22個	24個	
	端部キャップ用 留付セット	2セット	3セット	3セット	4セット	5セット	5セット	
W=6000	シンワッシャービス (38本/袋)	4袋	5袋	6袋	7袋	8袋	9袋	
	ウルトラ多用途SU	1本	1本	1本	1本	1本	1本	
W=7000	参考金額	¥130,900	¥152,500	¥179,800	¥247,500	¥296,000	¥328,700	
	再生木板 (145×20×1995)	25枚	30枚	35枚	45枚	55枚	60枚	
W=8000	アルミ柱	40角 L=1000…7本 60×40角 L=1000…4本	40角 L=1200…7本 60×40角 L=1200…4本	40角 L=1500…7本 60×40角 L=1500…4本	70角 L=1800…11本	70角 L=2100…11本	70角 L=2500…11本	
	柱天端キャップ	11個	11個	11個	11個	11個	11個	
W=9000	端部キャップ (145×20用)	10個	12個	14個	18個	22個	24個	
	端部キャップ用 留付セット	2セット	3セット	3セット	4セット	5セット	5セット	
W=10000	シンワッシャービス (38本/袋)	4袋	5袋	6袋	8袋	9袋	10袋	
	ウルトラ多用途SU	1本	1本	1本	1本	1本	1本	
W=2000	参考金額	¥141,550	¥167,350	¥195,250	¥271,550	¥323,450	¥363,050	

※材料代のみ参考定価金額(税抜)です。
 ※拾い出し方法は、直線(コーナー無し)・よこ貼・芋目地・片追いの場合になります。
 ※柱埋込寸法はあくまでも一例です。現場の状況によって強度が必要な場合は柱の本数や埋込を多く選択してください。



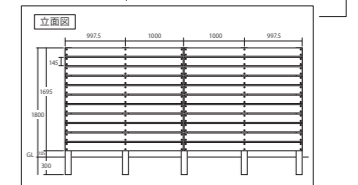
■ 自動概算見積システム Webページのご案内



お客様に直接入力してお見積りいただける、自動の概算定価見積システムをWebで公開しています。
 必要部材の数量は勿論、簡単な立面・平面図も同時に作成可能です。「大至急見積がほしい!」といったご希望に、スピードでお応えします。
 左のQRコードを携帯で読み取り、パソコンにアドレスを送信してご利用ください。
 ●Webアドレス：http://tuchishin.co.jp/sekisan/index.html?0
 ●推奨環境：パソコン(推奨使用ブラウザ: Fire Fox)



※あくまで自動での簡単な概算見積となりますので、実際数量と差異がある場合があります。
 その際の増減部材につきましては、弊社責任外となりますので、追加ご注文などのご対応をくださいますようお願い致します。
 ※上記の推奨環境・ブラウザでお使いください。その他のブラウザや、スマートフォン・タブレットでのご使用は、システム動作確認対象外となりますので、上手く表示されない・ご利用いただけない場合があります。推奨環境外でご使用された際のトラブルや、環境外での動作についてのお問い合わせにはお応えいたしかねますので、予めご了承ください。

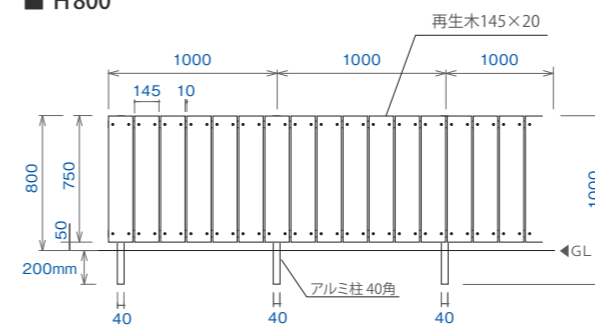


寸法図 (リミテッド) / よこ貼り

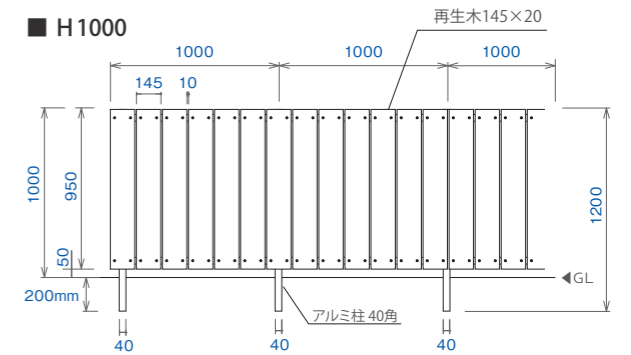
フェンス長さ(mm)	フェンス高さ(mm)	見積条件※		H800	H1000	H1200	H1500	H1800	H2000
		必要部材		下隙間：50mm 柱埋込深さ：200mm	下隙間：50mm 柱埋込深さ：200mm	下隙間：50mm 柱埋込深さ：300mm	下隙間：50mm 柱埋込深さ：300mm	下隙間：50mm 柱埋込深さ：300mm	下隙間：50mm 柱埋込深さ：500mm
W=1850 (板12列)	再生木板 (145×20×1995)	6枚	6枚	12枚	12枚	12枚	12枚	12枚	12枚
	アルミ柱	40角 L=1000…3本	40角 L=1200…3本	40角 L=1500…3本	70角 L=1800…3本	70角 L=2100…3本	70角 L=2500…3本	40角 L=2000…3本	40角 L=2000…3本
	アルミ柱(胴縁)	40角 L=2000…2本	40角 L=2000…2本	40角 L=2000…2本	40角 L=2000…2本	40角 L=2000…2本	40角 L=2000…2本	40角 L=2000…2本	40角 L=2000…2本
	端部キャップ(145×20用)	12個	12個	12個	12個	12個	12個	12個	12個
	端部キャップ用 留付セット	3セット	3セット	3セット	3セット	3セット	3セット	3セット	3セット
	柱天端キャップ	40角用…7個	40角用…7個	40角用…7個	70角用…3個 40角用…6個	70角用…3個 40角用…6個	70角用…3個 40角用…6個	70角用…3個 40角用…6個	70角用…3個 40角用…6個
	コの字受金物	6個	6個	6個	9個	9個	9個	9個	9個
	シンワッシャービス(38本/袋)	2袋	2袋	2袋	2袋	2袋	2袋	2袋	2袋
	なべドリルビス(50本/袋)	2袋	2袋	2袋	2袋	2袋	2袋	2袋	2袋
	ウルトラ多用途SU	1本	1本	1本	1本	1本	1本	1本	1本
	インプルナット(10個)	-	-	-	1セット	1セット	1セット	1セット	1セット
	インプルナット留付具(10個)	-	-	-	1セット	1セット	1セット	1セット	1セット
	参考金額	¥61,750	¥62,950	¥87,550	¥110,050	¥113,050	¥118,150	¥118,150	¥118,150
W=3865 (板25列)	再生木板 (145×20×1995)	13枚	13枚	25枚	25枚	25枚	25枚	25枚	25枚
	アルミ柱	40角 L=1000…5本	40角 L=1200…5本	40角 L=1500…5本	70角 L=1800…5本	70角 L=2100…5本	70角 L=2500…5本	40角 L=2000…6本	40角 L=2000…6本
	アルミ柱(胴縁)	40角 L=2000…4本	40角 L=2000…4本	40角 L=2000…4本	40角 L=2000…4本	40角 L=2000…4本	40角 L=2000…4本	40角 L=2000…4本	40角 L=2000…4本
	端部キャップ(145×20用)	25個	25個	25個	25個	25個	25個	25個	25個
	端部キャップ用 留付セット	5セット	5セット	5セット	5セット	5セット	5セット	5セット	5セット
	柱天端キャップ	40角用…9個	40角用…9個	40角用…9個	70角用…5個 40角用…6個	70角用…5個 40角用…6個	70角用…5個 40角用…6個	70角用…5個 40角用…6個	70角用…5個 40角用…6個
	コの字受金物	10個	10個	10個	15個	15個	15個	15個	15個
	シンワッシャービス(38本/袋)	3袋	3袋	3袋	4袋	4袋	4袋	4袋	4袋
	なべドリルビス(50本/袋)	2袋	2袋	2袋	3袋	3袋	3袋	3袋	3袋
	ウルトラ多用途SU	1本	1本	1本	1本	1本	1本	1本	1本
	インプルナット(10個)	-	-	-	2セット	2セット	2セット	2セット	2セット
	インプルナット留付具(10個)	-	-	-	2セット	2セット	2セット	2セット	2セット
	参考金額	¥114,700	¥116,700	¥165,300	¥207,800	¥212,800	¥221,300	¥221,300	¥221,300
W=5880 (板38列)	再生木板 (145×20×1995)	19枚	19枚	38枚	38枚	38枚	38枚	38枚	38枚
	アルミ柱	40角 L=1000…7本	40角 L=1200…7本	40角 L=1500…7本	70角 L=1800…7本	70角 L=2100…7本	70角 L=2500…7本	40角 L=2000…9本	40角 L=2000…9本
	アルミ柱(胴縁)	40角 L=2000…6本	40角 L=2000…6本	40角 L=2000…6本	40角 L=2000…6本	40角 L=2000…6本	40角 L=2000…6本	40角 L=2000…6本	40角 L=2000…6本
	端部キャップ(145×20用)	38個	38個	38個	38個	38個	38個	38個	38個
	端部キャップ用 留付セット	8セット	8セット	8セット	8セット	8セット	8セット	8セット	8セット
	柱天端キャップ	40角用…11個	40角用…11個	40角用…11個	70角用…7個 40角用…6個	70角用…7個 40角用…6個	70角用…7個 40角用…6個	70角用…7個 40角用…6個	70角用…7個 40角用…6個
	コの字受金物	14個	14個	14個	21個	21個	21個	21個	21個
	シンワッシャービス(38本/袋)	4袋	4袋	4袋	6袋	6袋	6袋	6袋	6袋
	なべドリルビス(50本/袋)	3袋	3袋	3袋	4袋	4袋	4袋	4袋	4袋
	ウルトラ多用途SU	1本	1本	1本	1本	1本	1本	1本	1本
	インプルナット(10個)	-	-	-	3セット	3セット	3セット	3セット	3セット
	インプルナット留付具(10個)	-	-	-	3セット	3セット	3セット	3セット	3セット
	参考金額	¥165,850	¥168,650	¥245,050	¥306,050	¥313,050	¥324,950	¥324,950	¥324,950
W=7895 (板51列)	再生木板 (145×20×1995)	26枚	26枚	51枚	51枚	51枚	51枚	51枚	51枚
	アルミ柱	40角 L=1000…9本	40角 L=1200…9本	40角 L=1500…9本	70角 L=1800…9本	70角 L=2100…9本	70角 L=2500…9本	40角 L=2000…12本	40角 L=2000…12本
	アルミ柱(胴縁)	40角 L=2000…8本	40角 L=2000…8本	40角 L=2000…8本	40角 L=2000…8本	40角 L=2000…8本	40角 L=2000…8本	40角 L=2000…8本	40角 L=2000…8本
	端部キャップ(145×20用)	51個	51個	51個	51個	51個	51個	51個	51個
	端部キャップ用 留付セット	11セット	11セット	11セット	11セット	11セット	11セット	11セット	11セット
	柱天端キャップ	40角用…13個	40角用…13個	40角用…13個	70角用…9個 40角用…6個	70角用…9個 40角用…6個	70角用…9個 40角用…6個	70角用…9個 40角用…6個	70角用…9個 40角用…6個
	コの字受金物	18個	18個	18個	27個	27個	27個	27個	27個
	シンワッシャービス(38本/袋)	6袋	6袋	6袋	9袋	9袋	9袋	9袋	9袋
	なべドリルビス(50本/袋)	4袋	4袋	4袋	5袋	5袋	5袋	5袋	5袋
	ウルトラ多用途SU	1本	1本	1本	1本	1本	1本	1本	1本
	インプルナット(10個)	-	-	-	3セット	3セット	3セット	3セット	3セット
	インプルナット留付具(10個)	-	-	-	3セット	3セット	3セット	3セット	3セット
	参考金額	¥222,200	¥225,800	¥326,200	¥402,700	¥411,700	¥427,000	¥427,000	¥427,000
W=9910 (板64列)	再生木板 (145×20×1995)	32枚	32枚	64枚	64枚	64枚	64枚	64枚	64枚
	アルミ柱	40角 L=1000…11本	40角 L=1200…11本	40角 L=1500…11本	70角 L=1800…11本	70角 L=2100…11本	70角 L=2500…11本	40角 L=2000…15本	40角 L=2000…15本
	アルミ柱(胴縁)	40角 L=2000…10本	40角 L=2000…10本	40角 L=2000…10本	40角 L=2000…10本	40角 L=2000…10本	40角 L=2000…10本	40角 L=2000…10本	40角 L=2000…10本
	端部キャップ(145×20用)	64個	64個	64個	64個	64個	64個	64個	64個
	端部キャップ用 留付セット	13セット	13セット	13セット	13セット	13セット	13セット	13セット	13セット
	柱天端キャップ	40角用…15個	40角用…15個	40角用…15個	70角用…11個 40角用…6個	70角用…11個 40角用…6個	70角用…11個 40角用…6個	70角用…11個 40角用…6個	70角用…11個 40角用…6個
	コの字受金物	22個	22個	22個	33個	33個	33個	33個	33個
	シンワッシャービス(38本/袋)	7袋	7袋	7袋	11袋	11袋	11袋	11袋	11袋
	なべドリルビス(50本/袋)	5袋	5袋	5袋	6袋	6袋	6袋	6袋	6袋
	ウルトラ多用途SU	1本	1本	1本	1本	1本	1本	1本	1本
	インプルナット(10個)	-	-	-	4セット	4セット	4セット	4セット	4セット
	インプルナット留付具(10個)	-	-	-	4セット	4セット	4セット	4セット	4セット
	参考金額	¥272,850	¥277,250	¥405,450	¥500,450	¥511,450	¥530,150	¥530,150	¥530,150

※材料代みの参考定価金額(税抜)です。
 ※拾い出し方法は、直線(コーナー無し)・たて貼・片違いの場合になります。
 ※柱埋込寸法はあくまでも一例です。現場の状況によって強度が必要な場合は柱の本数や埋込を多く選択してください。

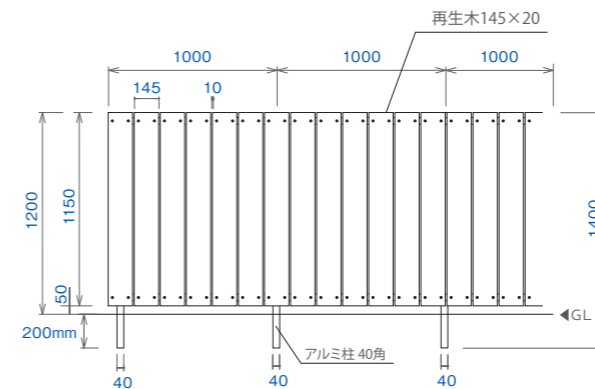
■ H800



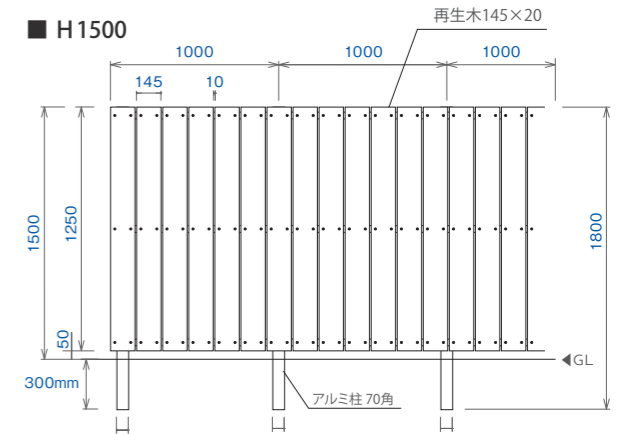
■ H1000



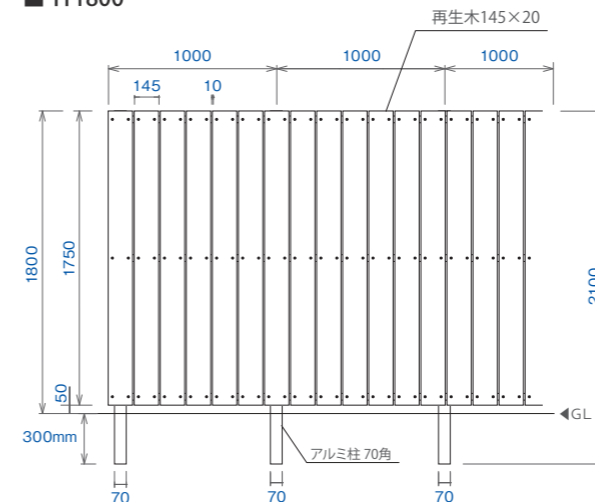
■ H1200



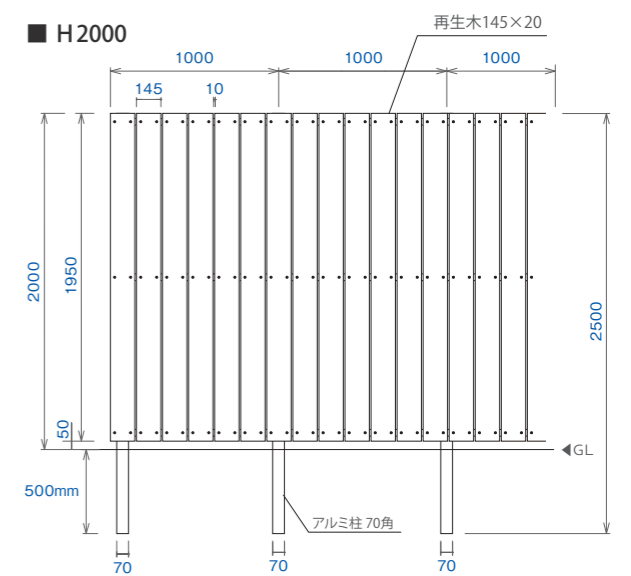
■ H1500



■ H1800



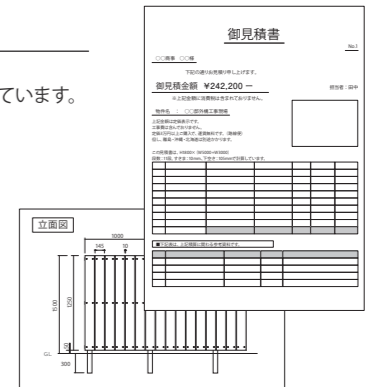
■ H2000



■ 自動概算見積システム Webページのご案内



お客様に直接入力してお見積りいただける、自動の概算定価見積システムをWebで公開しています。
 必要部材の数量は勿論、簡単な立面・平面図も同時に作成可能です。
 左のQRコードを携帯で読み取り、パソコンにアドレスを送信してご利用ください。
 ●Webアドレス：http://tuchishin.co.jp/sekisan-tatebari/index.html?0
 ●推奨環境：パソコン(推奨使用ブラウザ：Fire Fox)



※あくまで自動での簡単な概算見積となりますので、実際数量と差異がある場合があります。
 その際の増減部材につきましては、弊社責任外となりますので、追加ご発注などのご対応をさせていただきますようお願い致します。
 ※上記の推奨環境・ブラウザでお使いください。その他のブラウザや、スマートフォン・タブレットでのご使用は、システム動作確認
 対象外となりますので、上手く表示されない・ご利用いただけない場合があります。推奨環境外でご使用された際のトラブルや、
 環境外での動作についてのお問い合わせにはお応えいたしかねますので、予めご了承ください。

■ 拾い出し早見表 - ECOMOC FENCE 扉 (ORIGINAL) - [板材 : 145×20 or 60×20(中空)・板隙間10mm]※

板材種類	必要部材	見積条件※			
		W800 × H800	W800 × H1200	W800 × H1800	W800 × H2000
ORIGINAL 145幅	再生木板 (145×20×1995)	3枚	4枚	6枚	6枚
	アルミ柱(戸当たり柱用)	70角 L=1800…1本	70角 L=1800…1本	70角 L=2100…1本	70角 L=2500…1本
	アルミ柱(吊元柱用)	70角 L=1800…1本	70角 L=1800…1本	70角 L=2500…1本	70角 L=2500…1本
	ZAM鉄芯(吊元柱用)	70角用 L=1829…1本	70角用 L=1829…1本	70角用 L=2438…1本	70角用 L=2438…1本
	筋交いセット	-	-	1セット	1セット
	柱天端キャップ	70角用…2個	70角用…2個	70角用…2個	70角用…2個
	端部キャップ(145×20用)	10個	14個	22個	24個
	端部キャップ用 留付セット	2袋	3袋	5袋	5袋
	シンワッシャービス(38本/袋)	1袋	1袋	2袋	2袋
	扉半ユニットセット	1セット	1セット	1セット	1セット
	レバーハンドルセット ※1	1セット	1セット	1セット	1セット
	ウルトラ多用途SU	1個	1個	1個	1個
	参考金額	¥170,500	¥175,000	¥202,100	¥204,300

板材種類	必要部材	見積条件※			
		W800 × H800	W800 × H1200	W800 × H1800	W800 × H2000
ORIGINAL 60幅	再生木板 (60×20×1995)	6枚	8枚	13枚	14枚
	アルミ柱(戸当たり柱用)	70角 L=1800…1本	70角 L=1800…1本	70角 L=2100…1本	70角 L=2500…1本
	アルミ柱(吊元柱用)	70角 L=1800…1本	70角 L=1800…1本	70角 L=2500…1本	70角 L=2500…1本
	ZAM鉄芯(吊元柱用)	70角用 L=1829…1本	70角用 L=1829…1本	70角用 L=2438…1本	70角用 L=2438…1本
	筋交いセット	-	-	1セット	1セット
	柱天端キャップ	70角用…2個	70角用…2個	70角用…2個	70角用…2個
	端部キャップ(60×20用)	22個	32個	50個	56個
	端部キャップ用 留付セット	3袋	4袋	5袋	6袋
	シンワッシャービス(38本/袋)	1袋	1袋	2袋	2袋
	扉半ユニットセット	1セット	1セット	1セット	1セット
	レバーハンドルセット ※1	1セット	1セット	1セット	1セット
	ウルトラ多用途SU	1個	1個	1個	1個
	参考金額	¥174,100	¥180,000	¥210,700	¥215,800

■ 拾い出し早見表 - ECOMOC FENCE 扉 (MOKUME) - [板材 : 120×20(中空)・板隙間10mm]※

板材種類	必要部材	見積条件※			
		W800 × H800	W800 × H1200	W800 × H1800	W800 × H2000
MOKUME	再生木板 (120×20×1995)	3枚	5枚	7枚	8枚
	アルミ柱(戸当たり柱用)	70角 L=1800…1本	70角 L=1800…1本	70角 L=2100…1本	70角 L=2500…1本
	アルミ柱(吊元柱用)	70角 L=1800…1本	70角 L=1800…1本	70角 L=2500…1本	70角 L=2500…1本
	ZAM鉄芯(吊元柱用)	70角用 L=1829…1本	70角用 L=1829…1本	70角用 L=2438…1本	70角用 L=2438…1本
	筋交いセット	-	-	1セット	1セット
	柱天端キャップ	70角用…2個	70角用…2個	70角用…2個	70角用…2個
	端部キャップ(120×20用)	12個	18個	26個	30個
	端部キャップ用 留付セット	3袋	4袋	6袋	6袋
	シンワッシャービス(38本/袋)	1袋	1袋	2袋	2袋
	扉半ユニットセット	1セット	1セット	1セット	1セット
	レバーハンドルセット ※1	1セット	1セット	1セット	1セット
	ウルトラ多用途SU	1個	1個	1個	1個
	参考金額	¥173,000	¥182,000	¥210,100	¥216,300

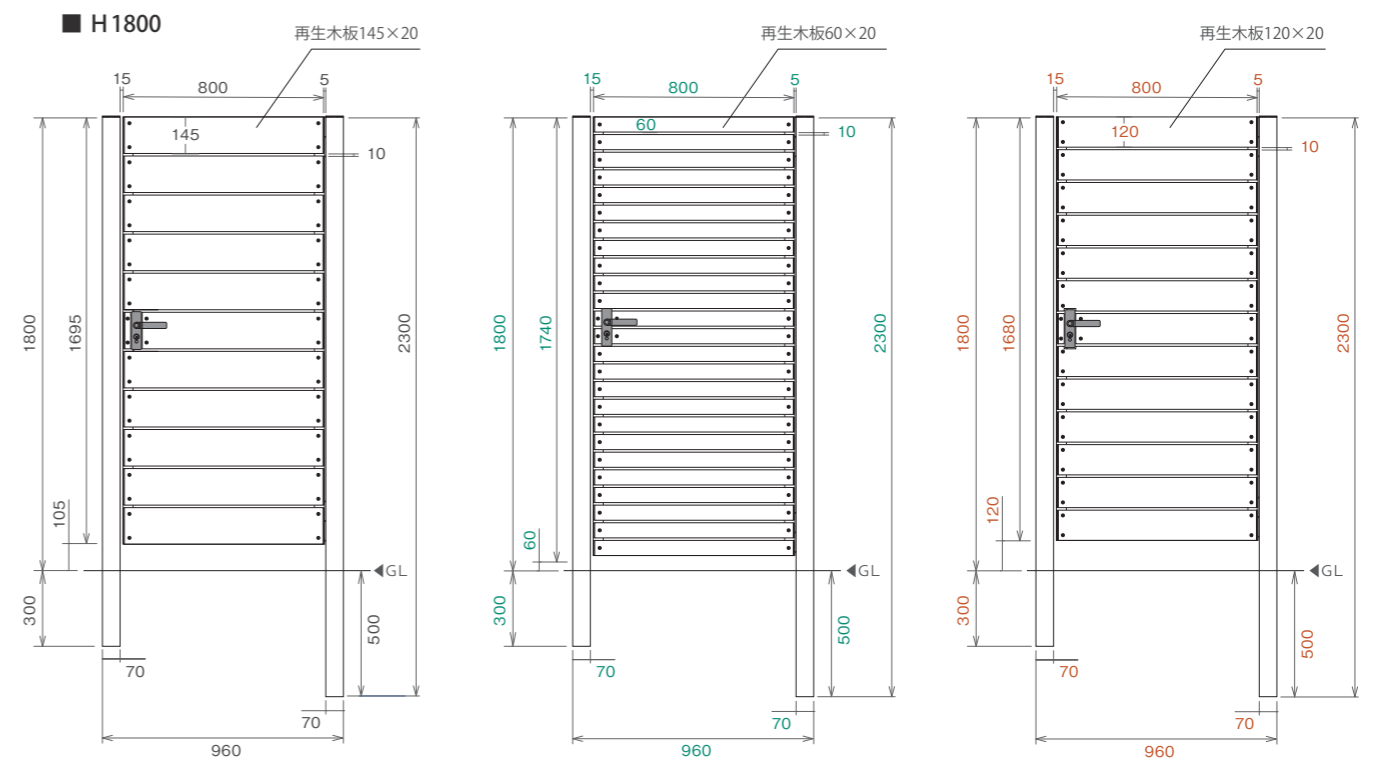
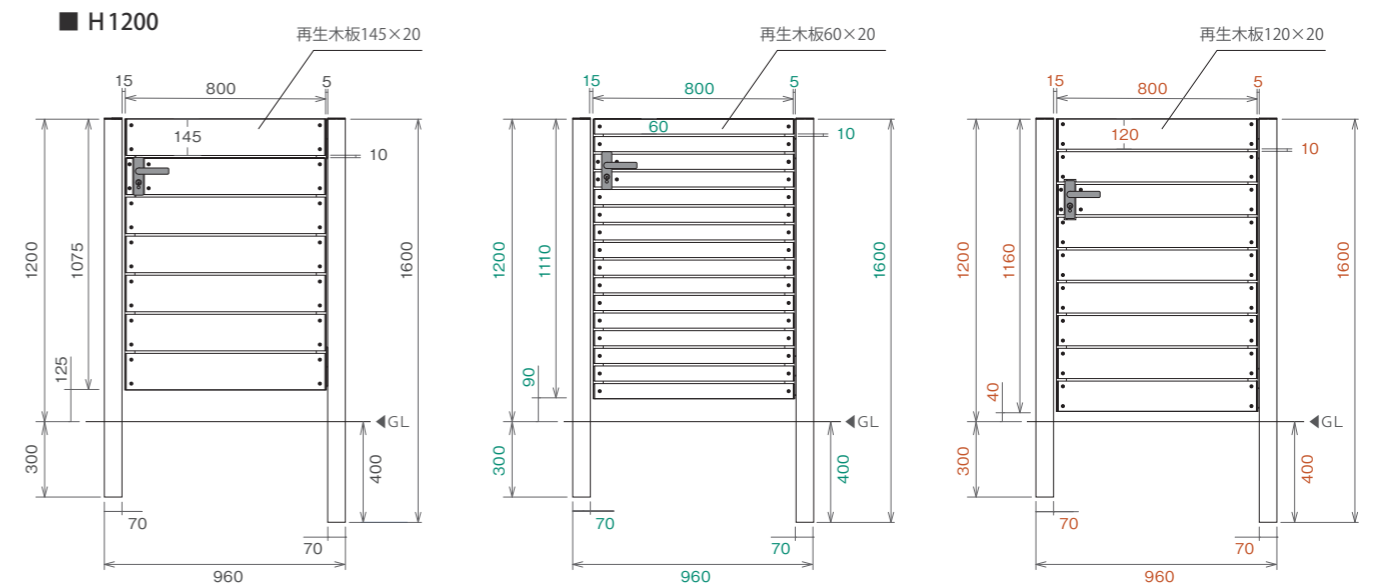
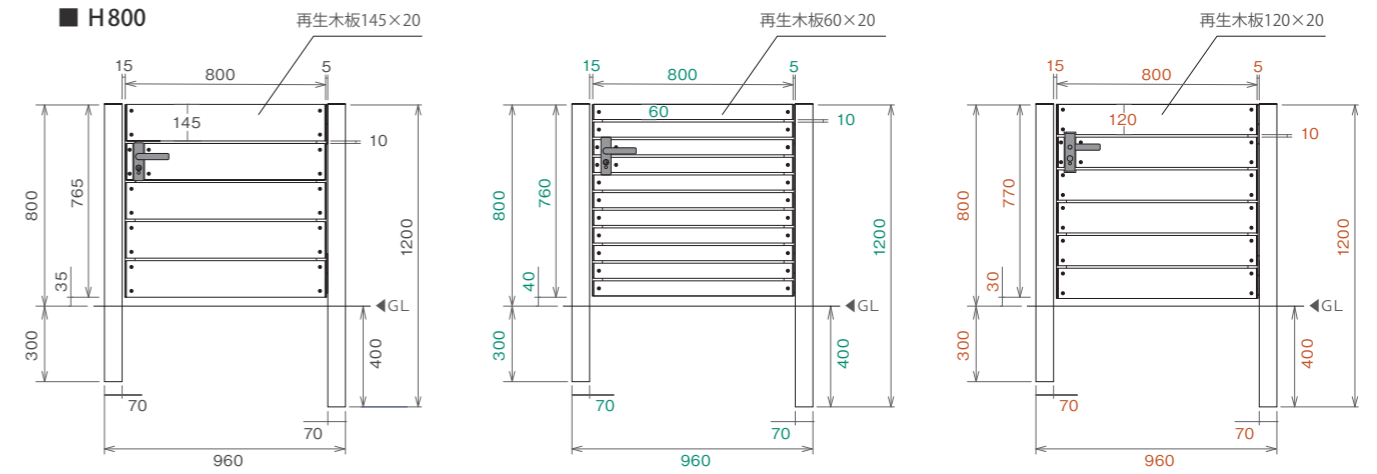
■ 拾い出し早見表 - ECOMOC FENCE 扉 (LIMITED) - [板材 : 145×20(中空)・板隙間10mm]※

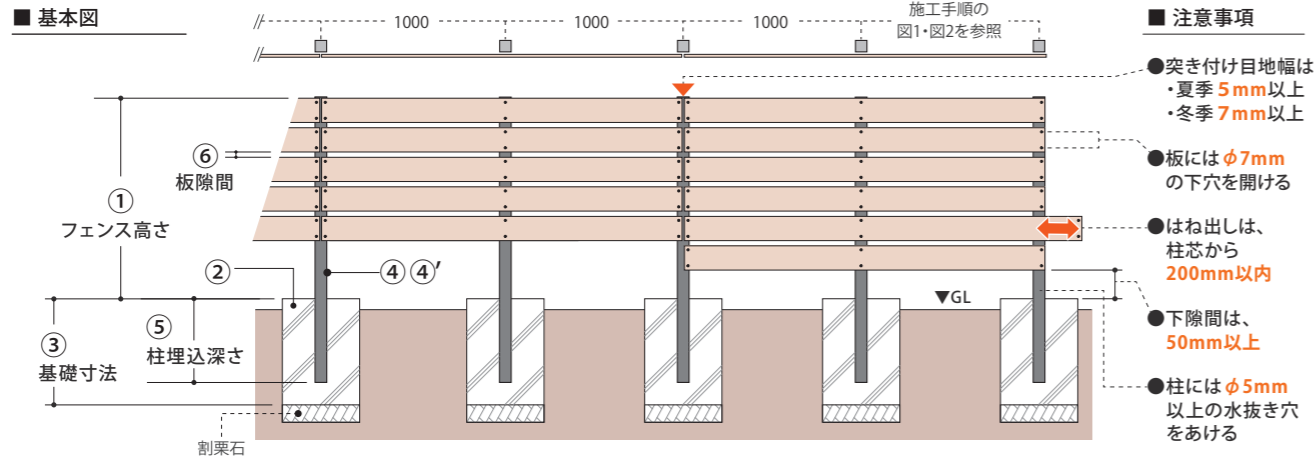
板材種類	必要部材	見積条件※			
		W800 × H800	W800 × H1200	W800 × H1800	W800 × H2000
LIMITED	再生木板 (145×20×1995)	3枚	4枚	6枚	6枚
	アルミ柱(戸当たり柱用)	70角 L=1800…1本	70角 L=1800…1本	70角 L=2100…1本	70角 L=2500…1本
	アルミ柱(吊元柱用)	70角 L=1800…1本	70角 L=1800…1本	70角 L=2500…1本	70角 L=2500…1本
	ZAM鉄芯(吊元柱用)	70角用 L=1829…1本	70角用 L=1829…1本	70角用 L=2438…1本	70角用 L=2438…1本
	筋交いセット	-	-	1セット	1セット
	柱天端キャップ	70角用…2個	70角用…2個	70角用…2個	70角用…2個
	端部キャップ(145×20用)	10個	14個	22個	24個
	端部キャップ用 留付セット	2袋	3袋	5袋	5袋
	シンワッシャービス(38本/袋)	1袋	1袋	2袋	2袋
	扉半ユニットセット	1セット	1セット	1セット	1セット
	レバーハンドルセット ※1	1セット	1セット	1セット	1セット
	ウルトラ多用途SU	1個	1個	1個	1個
	参考金額	¥172,900	¥178,200	¥206,900	¥209,100

※1: 上記拾い出しは、レバーハンドルセットの場合になります。
※材料代だけの参考定価金額(税抜)です。

■ 高さ別寸法 正面図

[板材 : 145×20 or 60×20 or 120×20(中空)・板隙間10mm]





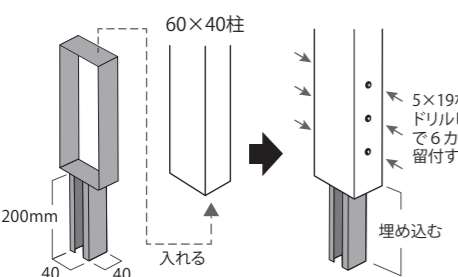
フェンス高差別 施工仕様表

① フェンス高さ	1200mm以下	1201mm以上～2000mm以下	2001mm以上～2199mm以下
② 使用基礎	● ブロック※1 ● 独立基礎ブロック ● コンクリート基礎	● 独立基礎ブロック 又は ● コンクリート基礎	● 独立基礎ブロック 又は ● コンクリート基礎
③ 基礎寸法※2	巾300×厚300×根入400	巾450×厚450×根入450	巾450×厚450×根入550
④ 使用する柱	アルミ柱 40角 アルミ柱 60×40	アルミ柱 70角	アルミ柱 70角
④' 必要柱長さ	(フェンス高さ) (必要な柱長さ) ● H800 以内 → L=1000mm ● H1000 以内 → L=1200mm ● H1200 以内 → L=1500mm	(フェンス高さ) (必要な柱長さ) ● H1500 以内 → L=1800mm ● H1800 以内 → L=2100mm ● H2000 以内 → L=2500mm	(フェンス高さ) (必要な柱長さ) ● H2200 以内 → L=3000mm
⑤ 柱埋込深さ	200mm以上	300mm以上	500mm程度
⑥ 板隙間	5mm以上	5mm以上	5mm以上 ※H2001mm以上の場合で、板隙間が15mm以下の場合、鉄芯材の使用をお勧めします。
必要な場合 オプション部材を選択	<p>☑ ブロック上への施工で、アルミ柱60×40がブロック穴に入らない場合 → 「60×40柱用 埋め込み金物」をお使い下さい</p> <p>☑ 強風地域や、柱に強度が必要な場合 → 「ZAM鉄芯」又は、控え柱が必要です</p> <p>☑ フェンス高がH2200以上の場合</p> <p>☑ 水が凍結する恐れがある地域の場合 → 「凍結防止用 発泡スチロール」をお使い下さい</p>		

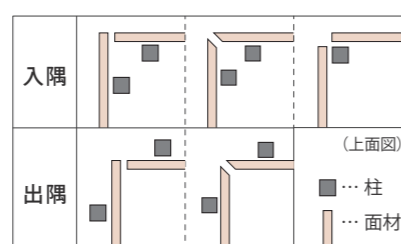
※1：コンクリートブロックでの施工は、厚み12cm以上かつ、C種の性能以上の物をご使用ください。
 ※2：「③基礎寸法」は参考寸法です。フェンスタイプや地盤状況、風当り等現場によって異なる場合があります。状況に応じてご検討下さい。

60×40柱用 埋込金物の使い方

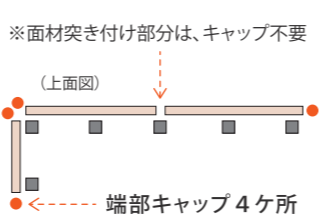
ブロック穴にアルミ柱60×40が入らない場合に使用します。柱両側面からビス留めしブロックへ施工下さい。



コーナーの納め

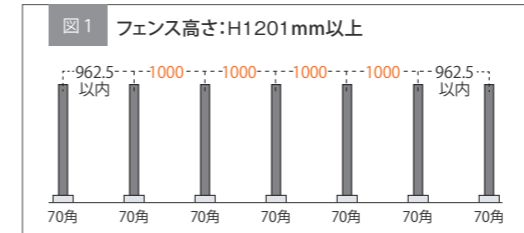


端部キャップ取付箇所

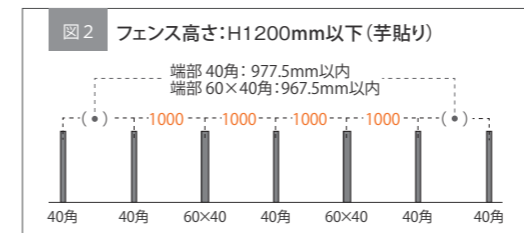


1 アルミ柱を設置する。

- 柱ピッチは芯々1000mm以内としてください。(図1、2参照)
- 現場状況に応じて控え柱などの補強を施してください。
- フェンス高がH2200mm以上になる場合は、アルミ柱に鉄芯材を入れてください。
- 柱には必ず直径5mm以上の水抜き穴をあけてください。
- ※水が凍結する可能性のある地域では、アルミ柱埋め込み部分に、凍結防止用発泡スチロールをご使用下さい。



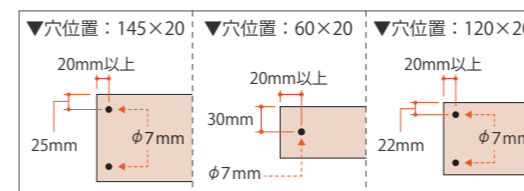
- H1200以下の場合、図2の様に「40角柱」と「60×40柱」を立ててください。



2 再生木板上に、穴あけ治具で $\phi 7\text{mm}$ の下穴をあける。

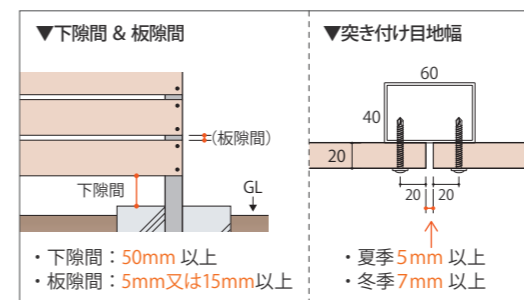
- 板は製造時に定尺でカットされていますが、季節や昼夜の寒暖差、日当たりによって伸び縮みし、多少長さに違いが出ます。施工前に板の実寸を測り、必要に合わせてカットして下さい。

- 下穴数
板145×20サイズ… 6カ所/枚
板60×20サイズ… 3カ所/枚
板120×20サイズ… 6カ所/枚

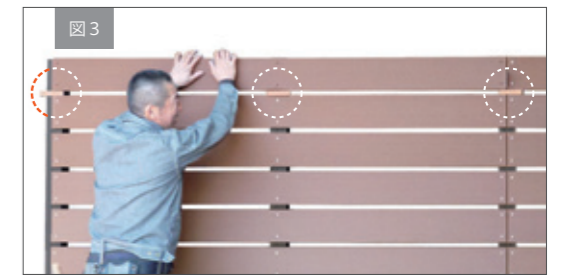


3 クランプ等で、再生木をアルミ柱へ仮固定する。

- 下図の各隙間を、スペーサーで調節しながら固定します。
- 面材の板隙間は、所定の隙間(左ページ記載⑥)以上空けてください。
- 面材の突き付け目地は必ず隙間をあけてください。(夏季5mm、冬季7mm以上)



- 再生木に曲りがある場合、図3の様に両端と真ん中の3点にスペーサーを挟み、両端を固定した後、中間部を矯正しながら固定してください。



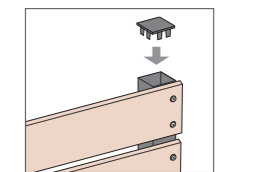
4 シンワッシャードリルビスで板を固定する。

- ビス使用数
板145×20サイズ… 6本/枚
板60×20サイズ… 3本/枚
板120×20サイズ… 6本/枚
- ※再生木板の伸縮に対応する為、ビスが板に食い込む程締めすぎない様に、留め付けて下さい。



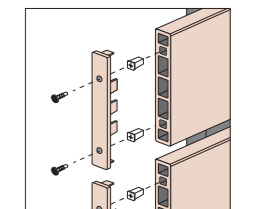
5 柱の天端に、天端キャップを接着剤で留付する。

- 接着剤で、柱天端にキャップを留め付けします。
- ※留め付けは、推奨品の「ウルトラ多用途SU」又は、市販品(ASA素材と金属接着対応)をお使い下さい。



6 再生木板の端部に、端部キャップを取付ける。

- 端部キャップ用留付セットのアンカーを板の空洞に差し込み、その上からキャップをはめ、ビスでキャップを留付します。



7 完成



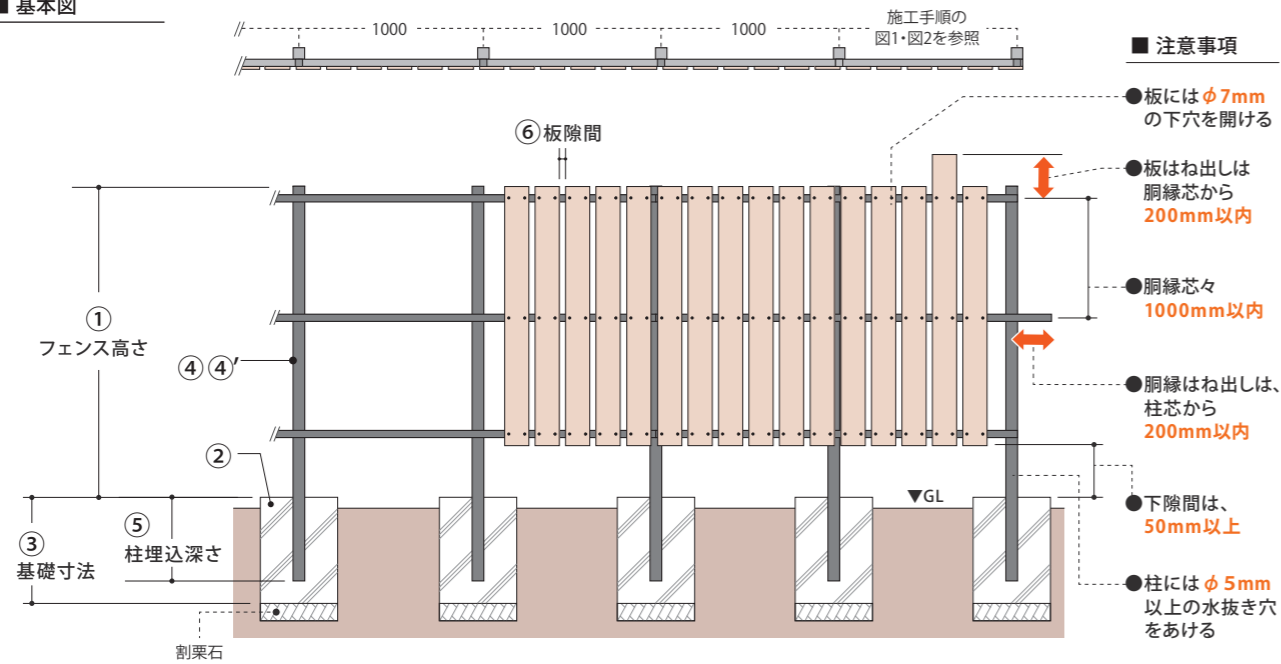
施工動画 Webページのご案内



エコモックの特性を踏まえた、施工方法をYouTubeでご覧いただけます。左のQRコードを携帯で読み取りご利用ください。

● Webアドレス:
<https://youtu.be/ln4jnci4TqU>

■ 基本図



■ 注意事項

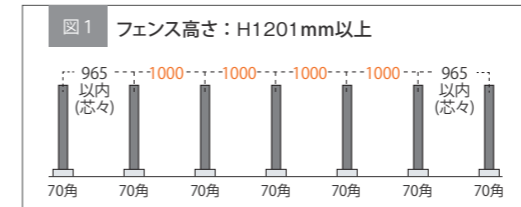
■ フェンス高差別 施工仕様表

① フェンス高さ	1200mm以下	1201mm以上～2000mm以下	2001mm以上～2199mm以下
② 使用基礎	● ブロック ※1 ● 独立基礎ブロック ● コンクリート基礎	● 独立基礎ブロック 又は ● コンクリート基礎	● 独立基礎ブロック 又は ● コンクリート基礎
③ 基礎寸法 ※3	巾300 × 厚300 × 根入400	巾450 × 厚450 × 根入450	巾450 × 厚450 × 根入550
④ 使用する柱	アルミ柱 40角	アルミ柱 70角	アルミ柱 70角
④' 必要柱長さ	(フェンス高さ) (必要な柱長さ) ● H800 以内 → L=1000mm ● H1000 以内 → L=1200mm ● H1200 以内 → L=1500mm	(フェンス高さ) (必要な柱長さ) ● H1500 以内 → L=1800mm ● H1800 以内 → L=2100mm ● H2000 以内 → L=2500mm	(フェンス高さ) (必要な柱長さ) ● H2200 以内 → L=3000mm
⑤ 柱埋込深さ	200mm以上	300mm以上	500mm程度
⑥ 板隙間	5mm以上	5mm以上	5mm以上 ※H2001mm以上の場合で、板隙間が15mm以下の場合は、鉄芯材の使用をお勧めします。
必要な場合 オプション部材を選択	<p>☑ ブロック上への施工で、アルミ柱60×40がブロック穴に入らない場合 → 「60×40柱用 埋め込み金物」をお使い下さい</p> <p>☑ 強風地域や、柱に強度が必要な場合 ・フェンス高がH2200以上の場合 → 「ZAM鉄芯」又は、控え柱が必要です</p> <p>☑ 水が凍結する恐れがある地域の場合 → 「凍結防止用 発泡スチロール」をお使い下さい</p>		

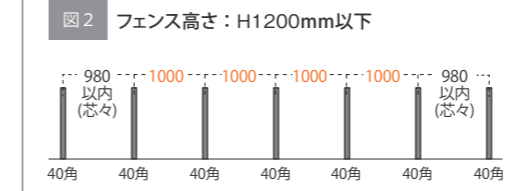
※1：コンクリートブロックでの施工は、厚み12cm以上かつ、C種の性能以上の物をご使用ください。
※2：「③基礎寸法」は参考寸法です。フェンスタイプや地盤状況、風当り等現場によって異なる場合があります。状況に応じてご検討下さい。

1 アルミ柱を設置する。

- 柱ピッチは芯々1000mm以内としてください。(図1、2参照)
- 現場状況に応じて控え柱などの補強を施してください。
- フェンス高がH2200mm以上になる場合は、アルミ柱に鉄芯材を入れてください。
- 柱には必ず直径5mm以上の水抜き穴をあけてください。
※水が凍結する可能性のある地域では、アルミ柱埋め込み部分に、凍結防止用発泡スチロールをご使用下さい。

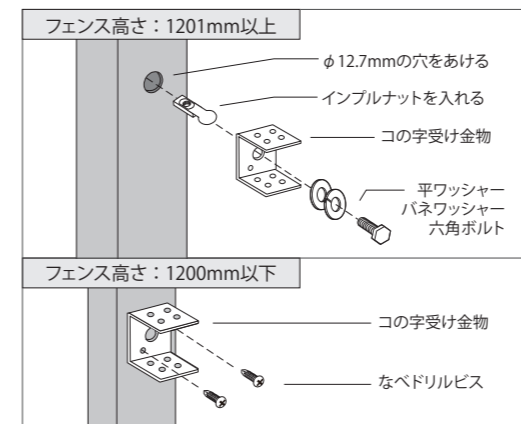


- H1200以下の場合、図2の様に「40角柱」を立ててください。

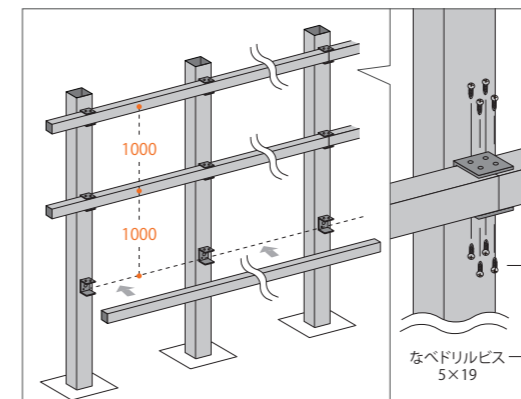


2 横胴縁を取り付ける。

- 柱の胴縁設置部分へ墨付けをし、コの字受け金物を取付ける。
※フェンス高さにより、留め付け具が異なります。(下記)



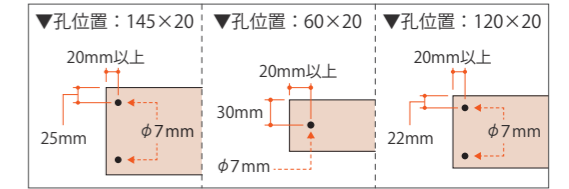
- 胴縁をコの字受け金物にはめ、なべドリルビス5×19で留付する。
- 胴縁ピッチは芯々1000mm以内としてください。



3 再生木板を実測し、φ7mmの下穴をあける。

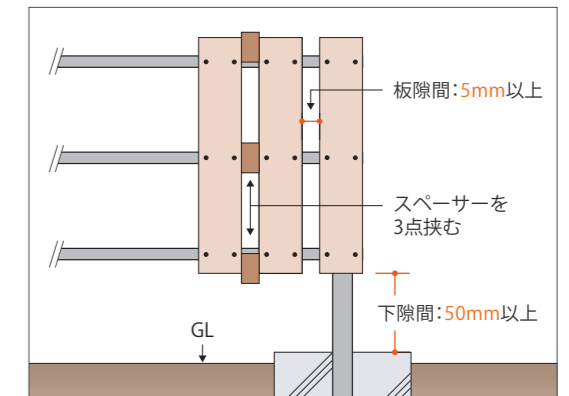
- 板は製造時に定尺でカットされていますが、季節や昼夜の寒暖差、日当たりによって伸び縮みし、多少長さに違いが出ます。
施工前に板の実寸を測り、必要に合わせてカットして下さい。

- 下孔数
板145×20サイズ… 6カ所/枚
板60×20サイズ… 3カ所/枚
板120×20サイズ… 6カ所/枚



4 クランプ等で、再生木板を胴縁へ仮固定する。

- スペースを板隙間の上・中・下の3点に挟み、隙間寸法を調節し、万力やクリップなどで固定します。
※この時、面材の板隙間は、5mm以上空けてください。
※再生木に曲りがある場合、スペースを挟み、上下を万力などで固定した後、中間部を矯正しながら固定してください。



5 シンワッシャードリルビスで板を固定する。

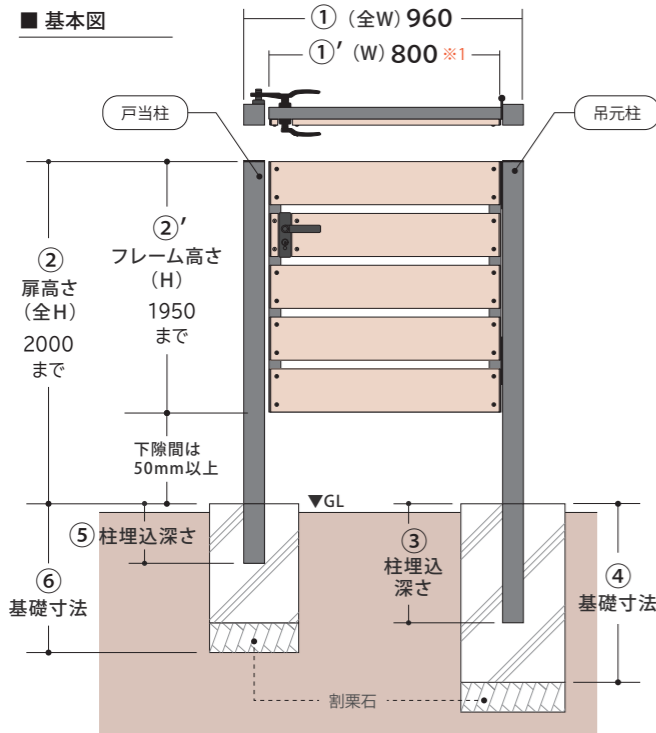
- ビス使用数
板145×20サイズ… 6本/枚
板60×20サイズ… 3本/枚
板120×20サイズ… 6本/枚
※再生木板の伸縮に対応する為、ビスが板に食い込む程締めすぎない様に、留め付けして下さい。

6 各種キャップをそれぞれ留付する。

- アルミ柱と胴縁の小口は接着剤でキャップを留付し、再生木板の小口は端部キャップ用留付セットを使って、キャップを留付します。

7 完成





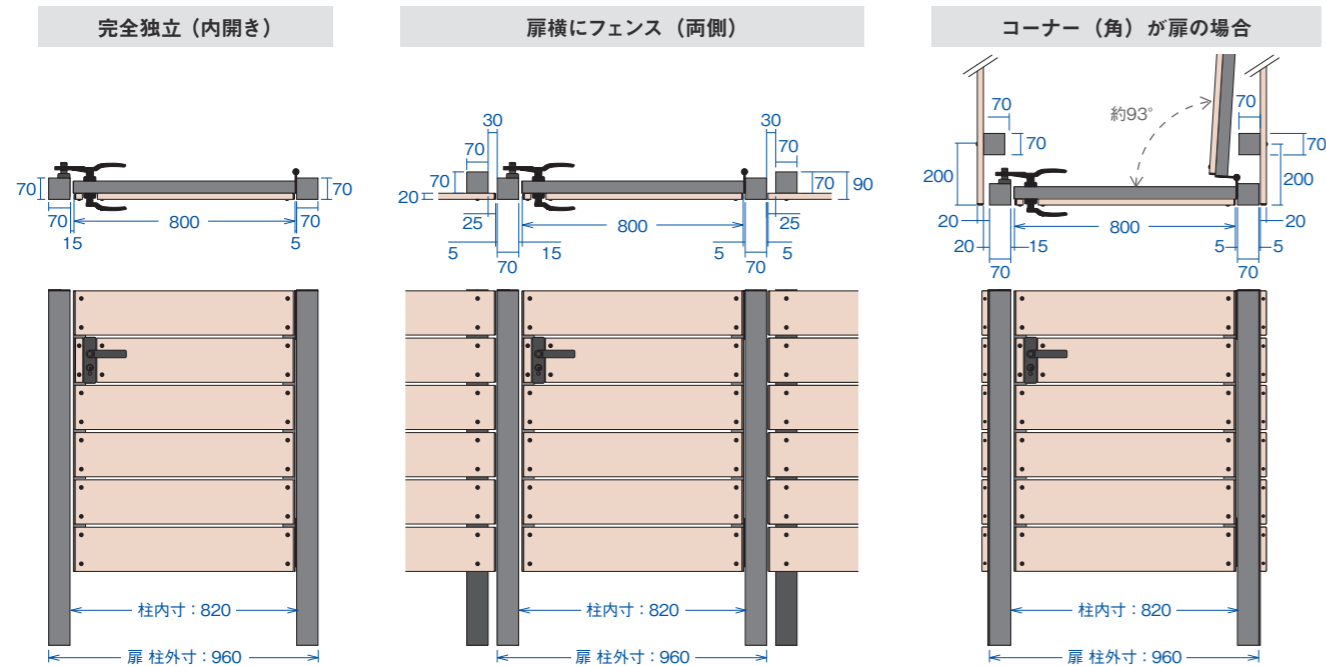
■仕様

組立方法/貼り方	半ユニット組立品 / よこ貼り		
主要部品 材質	板: 再生木板 / 柱: アルミ		
動作	片内開き・片外開き (両開き不可)		
① ①' 横幅	①: 960	①': 800 ※1	
② ②' 扉高さ	②: 2000 まで	②': 1950 まで	
扉高さ	~H=1200	H=1201~1500	H=1501~2000
③ 柱埋込深さ(吊元柱)	400mm以上	450mm以上	500mm以上
④ 基礎寸法(吊元柱)	巾350×厚350 根入600	巾450×厚450 根入700	巾500×厚500 根入700
⑤ 柱埋込深さ(戸当り柱)	300mm以上		
⑥ 基礎寸法(戸当り柱)	巾300×厚300 根入400	巾450×厚450 根入450	
⑦ 筋交いセットの有無	不要	必須	

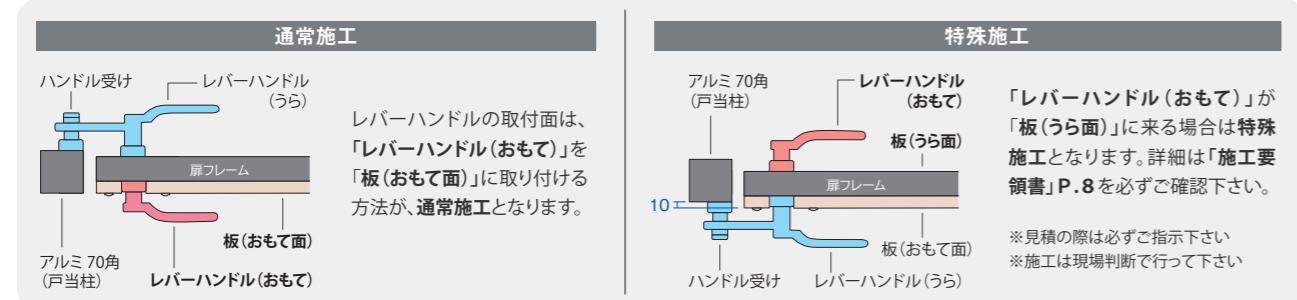
※1: 扉の横幅(W)はW=800のみとなります
W=800以下のサイズは受注生産品(都度見積)となります(納期: 4週間程)

パターン別 納め図例 (右吊元/内開き(押戸)/レバーハンドルの場合)

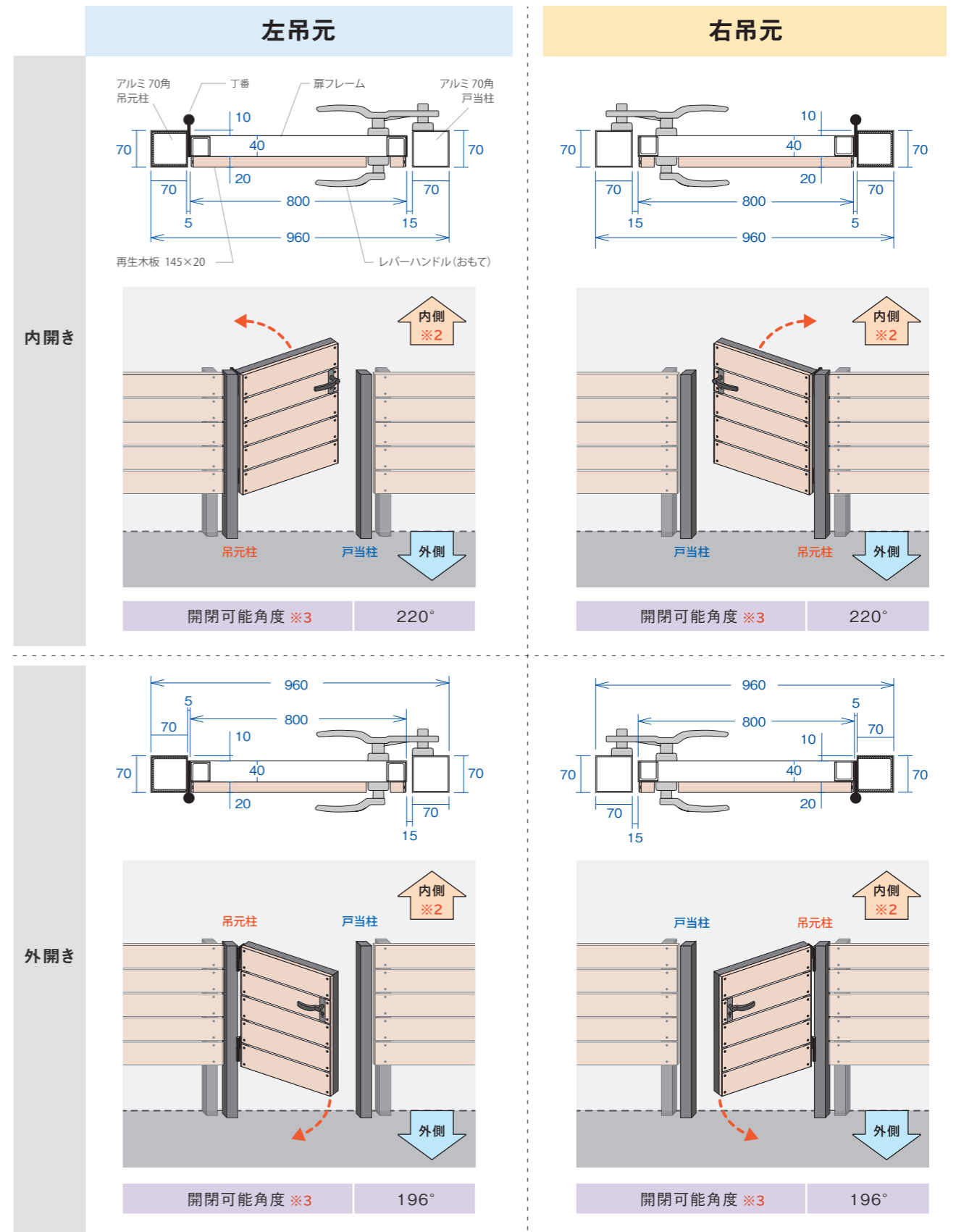
(平面図・立面図)



レバーハンドルの推奨取付面について



(平面図)



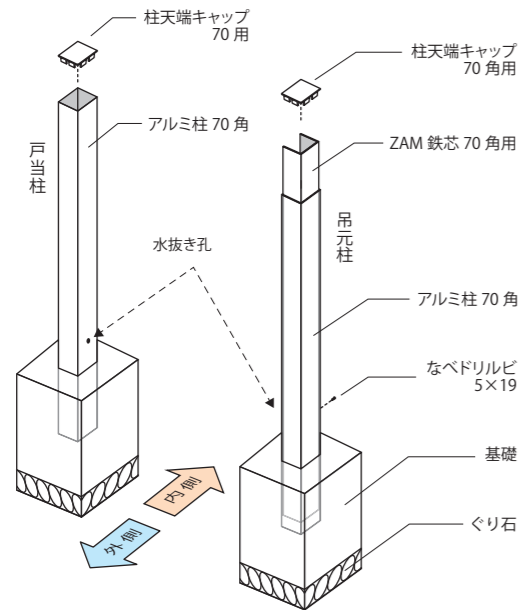
※2: 家の内側に板を貼る場合、上記イラストの「内側・外側」の表記を無視し、実際の見え方と合致する納めを選び施工して下さい。
※3: 扉の開閉可能角度は、周りに障害物がない場合のおおまかな目安角度です。吊元の丁番位置をずらした場合は角度が変わる場合があります。

扉納まり 変更のお知らせ

- 今回、「扉半ユニットセット」のリニューアルにより、全ての扉仕様(左吊元・右吊元/内開き・外開き)を「PSET15△」で対応可能となりました。
- 戸当り柱が「60×40」から、「70角」に変更になりました。
- 扉高さ(全H)が1201mm以上の場合、筋交いセットが必要です。

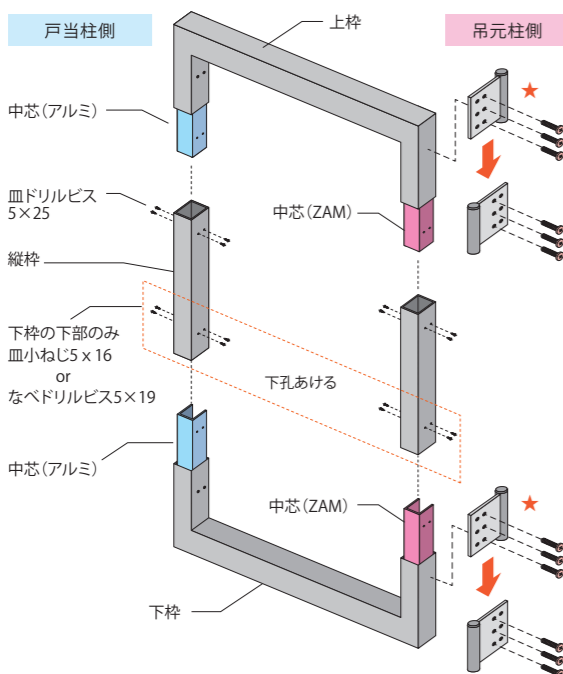
1 吊元柱・戸当り柱を埋設する

- ※吊元柱・戸当り柱の埋設位置は、施工要領書の「納め一覧表」を参照し施工して下さい。
- 吊元柱には、ZAM鉄芯（70角用）を入れて下さい。



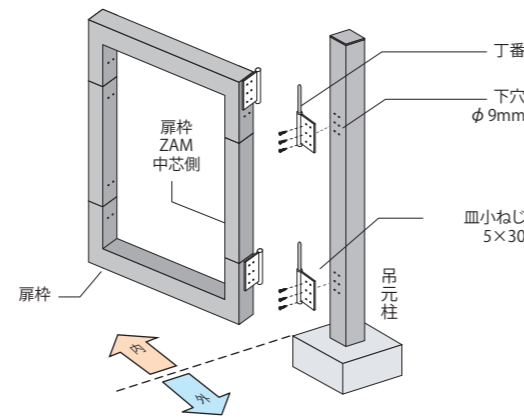
2 扉枠を組立する

- ★扉のパターンが「左吊元・外開き」・「右吊元／内開き」の場合は、「上枠」・「下枠」に予め取付けられている「丁番」を一旦取り外し、向きを変更して再度扉枠に取付する。
- 扉半ユニットセットの「縦枠」を扉高さに合わせてカットする。
- 治具を使って、縦枠下部の所定位置に下孔をあける。（もしくは皿穴加工をする）
- 扉半ユニットセットの「上枠」に「縦枠」を挿し込み、皿小ねじ5×16で留付して連結する。
- 先程連結した枠に「下枠」を挿し込んで連結し、「縦枠」にあけた下孔位置を、なべドリルピ5×19で留付する。（皿穴加工をした場合は皿小ねじ5×16で留付する。）
- ※扉高さ（全H）が1201mm以上の場合、扉背面に「筋交いセット」を取付する。



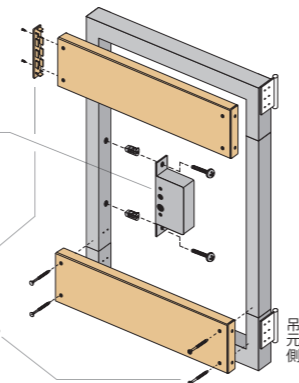
3 吊元柱に丁番（下部）を付け、扉枠を吊り下げる

- 吊元柱に丁番用の治具を当て、丁番の穴位置に墨付けする。
- 吊元柱の墨付けした箇所に、下孔（φ9mm）をあける。
- ※丁番の取り付け位置は、扉の納めにより異なります。施工要領書をもとに施工下さい。
- 吊元柱の下孔にターンナットを仕込み、皿小ねじ5×30で丁番（下部）を留付する
- 扉枠を吊り下げる
- ※戸当り柱と扉枠の隙間（チリ）が空すぎた場合、丁番スペーサーを使用してチリ寸法の調節して下さい。

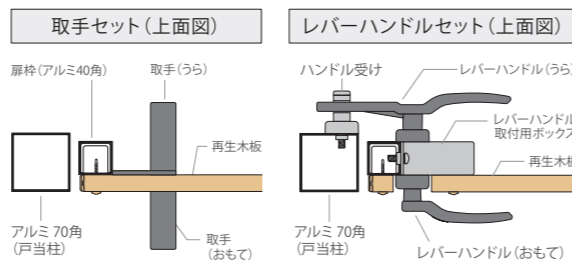


4 扉枠へ再生木板・周辺小物を取付ける

- ※レバーハンドル仕様の場合「取付用ボックス」を扉枠に取付ける。（板位置とハンドル位置を確認して取付して下さい。）
- 再生木板をカットし、φ7mmの下穴をあける。
- 再生木板に、端部キャップをビス留する
- 再生木板をシンワッシャードリルビスで扉枠に留付する。



5 取手セット 又は、レバーハンドルセットを取付ける



6 戸当りを付ける。

- 戸当りを付属のビスで取り付ける。取付場所は、内開きか外開きかで異なるので注意して下さい。

7 完成

施工要領書

よこ貼り

たて貼り

扉

自動見積システム

推奨環境：パソコンのみ
推奨使用ブラウザ：Fire Fox
Microsoft Edge
Clome

※あくまで簡単な概算見積となりますので、**実際数量と差異がある場合があります。**その際の増減部材は弊社責任外となりますので、**値引等の対応は致しかねます。**予めご了承下さい。
※見積システムは、定価表示です。

見積専用 メールアドレス

弊社での見積をご希望の場合や、自動見積システムで出せない難しい見積がありましたら、こちらのアドレス宛に以下を記入してご依頼下さい。

- ・フェンス種類と板幅
- ・フェンス高さ・長さ
- ・フェンスの板隙間
- ・GLからフェンス下端までの下隙間（希望寸法が有る場合）

sekisan@tuchishin.co.jp

Instagram

ECOMOCのオフィシャルアカウントです

#エコモックフェンス
#エコモック
#エコモックフェンスオリジナル
#エコモックフェンスモクメ

納め図 Instagram

各種標準納め図をPDFデータでご確認頂けます。

■ 施工業者さまへ P65～P66の特性を十分ご理解いただき、ご使用のご検討をいただく事を宜しくお願致します。

● ECOMOC 再生木板 の特性についてご理解ください

- 再生木板は、リサイクルの木材とプラスチックを原料とし、これらを「微粉砕→混合→成形」した製品です。下記特性を十分ご理解いただき、ご使用のご検討をいただく事を、宜しくお願致します
- 色や寸法に多少バラツキがあります。また、ご使用上で支障をきたさない範囲で変形する場合がありますので、予めご了承下さい。
 - 温度や湿度変化等の自然条件により、伸縮・変形・膨張します。
 - 木粉・プラスチックを配合して構成された製品ですので、伸縮・反り・たわみなどがあります。温度や湿度などの自然環境の変化・紫外線曝露、又は使用上の摩擦等により、板材表面にチョーキング現象（色粉顔料離脱）や白点が発生する事がありますので、ベンチにして座ったり、洗濯物を掛ける、もたれ掛かかる等はしないで下さい。
※衣類や洗濯物に付着した色粉は、付着等は洗濯でとれますが、繊維の網目間に入ると洗濯しても取れない場合があります。
 - 原材料にリサイクル木材・プラスチックを使用していますので、同じ商品の中でも製造ロットによって色の違いが生じます。
 - 再生木材は、場所や紫外線の当り具合で色差が発生します。 ●経年による板の退色が発生します。
 - 追加で板を施工される場合、板に色差が生じますので予めご了承ください。 ●製品には樹脂が含まれている為、帯電する事があります。
 - 商品の特性上、使用環境によって施工後の初期に雨染みができる場合がありますが、商品の性能には問題ありません。

● 施工前の注意点

- 商品お受け取りの際の注意とお願い** 商品が届いた際は、速やかに検品を行い、輸送による破損や、内容に不備がないかを必ずご確認下さい。万一、不備がありましたら早急にご連絡ください。
- 商品保管上の注意**
 - 材料を運搬・保管する場合は、支持点（水平）を3点以上にし、平らな屋内で保管して下さい。
 - 雨ざらしや、カーポート下、または屋外でブルーシートをかけて保管した場合、商品にカビ・シミなどが発生する場合がありますので、必ず屋内に保管して下さい。
 - 万一、カビ・シミが発生した場合、有償にての交換とさせていただきます。
 - 高温による部材変形を防ぐため、暖房機や焚火の近くにはおかないでください。直射日光や、強い日差しにあたる場所に放置した場合、反り・ねじれが発生する場合があります。この反り・ねじれは、組み立て時にビス止めする事で矯正することができますので、品質には問題ありません。
 - 商品の上に長時間に渡り重量物を載せないでください。変形の原因となります。

● 施工上の注意点





- 商品の施工については、必ず施工要領書(商品に同梱)に従ってください。
- 板は伸縮する材料ですので、板同士を突きつけて施工せず、板の伸びしろとして板目地(隙間)を、春～秋は5mm、冬季は7mm程度を目安に開けて下さい。
- 板は製造時定尺でカットされていますが、季節や昼夜の寒暖差・日当たりによって伸び縮みし、多少長さに違いがでます。施工前に板の長さを確認下さい。
- 再生木板は伸縮する為、板を留付けする前に、板のビス打付け位置にφ7mmの下穴径を必ずあけてください。
- 板をシンワッシャードリルビスを締結する際は、ビス頭が人工木板に喰い込まない程度(トルク4N・m以下)に必ず調整ください。締め付けすぎにより、ビス頭が喰い込んだ場合、下穴をきちんと開けていても伸縮に耐え切れず板の割れ欠けの原因となります。
- 柱埋め込み時には、腐食性の強い塩素系や強アルカリ系硬化促進剤、パサモル等は使用しないでください。防水モルタルをご使用ください。
- 腐食性ガスや海水、あるいは砂塵にさらされるような環境や、積雪地帯で使用する場合は、設置場所の環境を十分に調査の上ご使用下さい。
- 現場の状況(風圧等)を考慮し、強度や安全性について十分に検討、確認した上で、柱の角数、芯材の有無をお選びください。
- ブロック上やコンクリート上に施工する場合は、照り返し熱により人工木板に変形の恐れがあるため、下地との隙間は50mm以上あけてください。特に強風地域・風が集中しやすい場所・高台の上、その他準じる場所などに施工する場合は、鉄芯材等の補強材を追加して施工をして下さい。
※この様な場所でのブロック上の施工はできません。コンクリート基礎等で施工して下さい。
- **フェンス下に白色や薄い色の「塗り壁」が有る場合、フェンスの施工はお控え下さい。**
人工木の「微細な木粉」が、雨水と共に壁の細かな凹凸に入り込んで付着し、色移りしたように見えます。→
凹凸に入り込んでしまった木粉は取り去る事ができない為、**塗り壁への施工は推奨外**となります。
- フェンス高さを2200mm以上にする場合、鉄芯材を必ずご使用ください。
- フェンス高さ1200mm以上にする場合、ブロック上への施工はできません。
- ブロック基礎での施工は、厚み12cm以上かつC種の性能以上のものをご使用下さい。
- 柱は芯々1000mmピッチ以内で施工してください。
- アルミ柱には凍結破損を防ぐため、必ずφ5mm以上の水抜き穴を支柱にあけてください。
また水が凍結する可能性のある地域では、アルミ柱埋め込み部分に、凍結防止用発泡スチロールをお使い下さい。





● 耐風圧について

- 粗度区分: III (一般地域) にて、風速 36m/s 相当までは使用上問題ないことを確認しております。
- なお、風速は商品の設置環境により大きく異なる為、気象庁発表の数値とは異なる場合があります。あくまでも商品比較の目安としてご検討下さい。
※ 試験条件: ORIGINAL / L2000×H1800・板隙間0mmにて、破損有無の確認や、負荷解放後の残留たわみなどを測定。
※ **商品保証値ではございません。**

● LIMITED板材の穴あけと切断の注意点

下穴を開ける際	注意 1 木工用のドリルビットをご使用下さい	ビット		
	注意 2 必ず板の下に当て板(捨て板)を敷いてドリルビットを使用下さい。	当て板		
※注意点1・2を守らない場合、穴の周辺が割れる確率が高くなります			木工用	鉄工用
			あり	なし

切断	LIMITEDの板材は二層成型品の為、切断する際は必ず 木工用の鋸刃 (刃数が多く薄め)を用い丁寧に切断して下さい。切れ味が悪い刃で切断した場合、小口の表層が欠ける事が有ります。		
		通常	切れ味の悪い刃

● 板の貼り方向について

板の表面には木肌を表現する為に「サンディング加工」が施されていますが、この加工により一方方向に「目の向き」が生じます。板の貼り付け時にこの「目の向き=板の向き」を揃えなかった場合、光の陰影方向が異なる事により、同色・同ロットの板であっても色差がある様に見え、**フェンスに濃淡が出ます。**この濃淡が気になる場合は、板を留め付ける前に板の向きを反転し、光の当たり方による色差を確認するなどしてから、板の留付作業を行なって下さい。



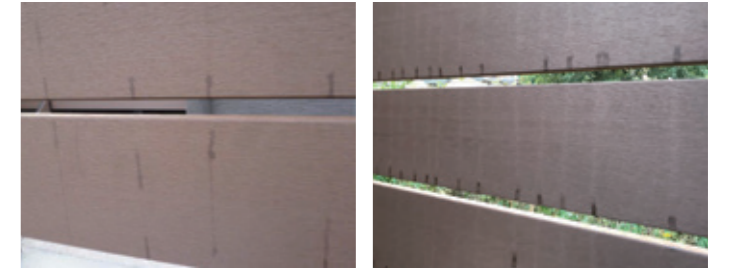
● 施工後の注意点

- 施工終了直後に、環境によって雨染みが発生する場合があります。特に、粉塵やホコリにさらされやすい場所では、雨染みが出るケースがあります。
- 雨染みは、施工直後、フェンス板材をデッキブラシなどでこすりながら、しっかり水で洗い流していただく事で、発生を軽減できる場合があります。

■ お施主様へ 下記特性を十分ご理解いただき、ご使用のご検討をいただく事を宜しくお願い致します。

● 雨染みについて

商品の特性上、使用環境によって施工後の初期に雨染みができる場合がありますが、商品の性能には問題ありません。1カ月程度様子を見てシミが残っていた場合、P.68のメンテナンス方法をお試しください。



● 板の色褪せ(退色)と、経年劣化について

- 本製品は、腐り・シロアリについて強く、天然木のように定期的な防腐剤等を塗布する必要がなく、メンテナンスが少なく済む素材ではありますが、屋外に設置される物ですので、劣化・色褪せ(退色)が生じてきます。もし追加で板を施工される場合、板に色差が生じますので予めご了承下さい。
- 特に、グレージュ色・サンディーブラウン色・ベージュ色は、色が薄い特性上、経年変化による色の色差や、濃淡の差が目立ちやすくなります。

■ 耐候試験 JIS K 7350-4:2008 規定により実施

時間	色	ブラウン	サンディーブラウン	グレージュ	シックグレー	モカ	ベージュ	ホワイト※1	ブルーグレー
0									
500 (約5.5カ月)									
1000 (約11.1ヶ月)									
1500 (約16.6ヶ月)									

※1: ホワイト色は色差を表現するために暗めの色にして掲載しています。実際の色とは異なりますのでご了承下さい。
※時間はサンシャインウェザーメーターにおける試験時間です。
※()内は、試験時間を1年間の放射露光量で換算したおよその目安期間です。実際の期間ではありません。

● カビ・汚れについて

- 本製品は腐りにくい製品ですが、上記の退色と同様に、屋外に設置する物ですので、雨や湿気、大気汚染などによりカビや汚れが生じてきます。
- 腐りとカビは別物であり、腐りは木材腐朽菌(木材に含まれる成分を分解する能力を持つ菌の事)が木材の組織を破壊し、木材自体を中から侵食しますが、カビは表面の付着物(ホコリ・ゴミ・手垢・その他汚れ)に発生し、表面を汚染している状態です。よって、カビはどんな材質であろうと、環境(多湿・適温・ほこり等の栄養分がある状態)が整えば、発生しうる現象です。
- 長期間、快適にご使用いただくために、日頃のお手入れと使用にあたって、以下をご留意下さい。
- 本製品の表面についたゴミ・ホコリ・粉塵は、定期的にホウキなどで取り除いてください。汚れている部分は柔らかい布・スポンジ等で水拭きした後、乾燥させてください。(チョーキング現象により粉が発生し、色粉が付着しますので予めご了承ください。)
- 汚れがひどい場合、P.68のメンテナンス方法でお手入れしてください。

● 追加で施工される場合

- 本製品は、原材料にリサイクル材を使用している為、製造ロットによって若干の色差があります。また、経年後に退色もする為、もし追加で施工される場合、既存の板色と追加の板色で色差が生じますので、予め何卒ご了承ください。

● 安全についてのご注意

- 当フェンスは隣地境界を目的に設置するもので、防護柵や手摺の機能は有りません。転落など重大事故が起きる恐れのある場所には設置しないでください。
- フェンス本体・柱には負荷を掛けないようにして下さい。
- 重量物の立て掛け・洗濯物や寝具類を干す・その他過度の荷重を掛ける等、本来の用途以外で使用しないで下さい。変形や破損、事故の原因となります。
- 製品は、建築基準法の不燃・準不燃・難燃材料ではありません。バーベキュー・ガスコンロ・たき火・火のついたタバコ等、高温になる物や火気を周辺で使用したり、近づけたりしないで下さい。また、給湯器・暖房器などの排気熱が商品に直接あたる場所には 施工しないでください。熱による部材の変形・劣化のおそれがあります。また、設計上ご使用場所によっては関係法規により使用制限を受けますのでご注意下さい。
- 夏期の直射日光で表面が熱くなります。特に乳幼児が触れる環境ではご注意下さい。
- 設置・施工後は、変形・破損等の外観異常やガタツキ・緩みが無いが、定期的に点検を行なって下さい。
- デザイン上、大きな隙間ができた場合、子供が登ったり、くぐったりして遊ばないようにご注意ください。落下や挟まれる事故などのおそれがあります。

■ 雨染み・カビのメンテナンス方法

雨染み・カビについて

商品の特性上、使用環境によって施工後の初期に雨染みができる場合がありますが、商品の性能には問題ありません。1カ月程度様子を見てシミが残っていた場合、下記メンテナンス方法をお試しください。



▲実際の例

■ 再生木材のメンテナンス(参考)

1 ハンディーブラシで汚れを除去する方法

- 必要な物
- ・ハンディーブラシ
- ・水
- ・中性洗剤(あれば効果的)



バケツに水と中性洗剤を入れ、薄めの洗浄水を作ります。フェンスの該当箇所を水でタップリと濡らし、細毛の洗車ブラシを使って、洗浄水をつけて洗います。

黄色の点線部分が、洗浄した部分です。埃汚れによる黒ずみが取れ、雨染みのように見えた垂れ跡も目立たなくなりました。

2 高圧洗浄機で汚れを除去する方法

- 必要な物
 - ・最大吐出圧力 9MPa 以上家庭用高圧洗浄機
 - ・水(近くに水栓が無い場合バケツで用意)
 - ・中性洗剤(あれば効果的)
- ※高圧洗浄機を使用する場合は、水と電源が必要です。使用可能かは、ご家庭の環境をご確認ください。



黒線で囲った部分に、雨染みが付いています。高圧洗浄機のノズルを板から5cmの高さから、長手方向(写真では左右)に15秒程噴射します。

水洗いである程度目立たない位に落ちます。もし汚れが落ちにくい場合、板の汚れに中性洗剤をつけて、再度お試しください。

3 サンドペーパー等のヤスリで汚れを除去する方法

- 必要な物
- ・#40位のサンドペーパー
- ・ハケ(あれば)



油性ペンによる落書きがあった場合、#40のサンドペーパーで、表面のサンディング(木目加工)に馴染むよう、板目方向に擦ります。

削った跡は多少残りますが、落書きは消え、目立たなくさせることが出来ました。同様のやり方で、タバコを押し付けた焦げ跡も目立たなくさせることが可能です。

■ メンテナンスをする際のご注意

- フェンスの下に「白色」や「薄い色」の壁が有る場合、必ず壁部分を養生シートなどで覆い、養生をしてから作業を行って下さい。メンテナンスで削れた微細な「人工木粉」や「汚れ」が、流水や雨などの水分と共に壁の凹凸に入り込み、汚れが付着します(P66写真参照)
- 凹凸に入り込んだ微細な木粉や汚れは洗い流しても取り去る事が難しい為、メンテナンスの際には注意しながら作業を行って下さい。

※印刷物ですので、実際の商品と写真は色が異なる場合があります。 ※価格には、消費税・施工費・送料は含まれておりません。
 ※商品の仕様・内容は、改良の為に予告なく変更する場合があります。予めご了承ください。 ※施工の際は、必ず取扱説明書を参照し、注意事項を守って下さい。

■ 部材一覧表

※各部材の注意事項については、P38～P43・P65～68の記載を必ずご確認ください。

	商品名	サイズ・仕様	品番	定価	重量(kg)	
オリジナル	再生木板 145×20	145×20×1995	FF1995□□	¥3,000 / 枚	4.15	
		145×20×2200	FF2200□□	¥3,500 / 枚	4.55	
	再生木板 60×20	60×20×1995	FF6019□□	¥1,700 / 枚	2	
		60×20×2200	FF6022□□	¥1,900 / 枚	2.2	
モクメ	再生木板 120×20 (おもて面のエンボス柄は指定不可です)	120×20×1995	ME1219○○	¥3,500 / 枚	5.02	
		120×20×2200	ME1222○○	¥4,000 / 枚	5.51	
リミテッド	再生木板 145×20	145×20×1995	LE1995◇◇	¥3,800 / 枚	4.38	
基本部材	端部キャップ	145×20 用	145×20×20 (ASA樹脂製)	PCFFA□□ or ◇◇	¥250 / 個	0.01
		60×20 用	60×20×20 (ASA樹脂製)	PCFFA6□□	¥200 / 個	0.01
		120×20 用	120×20×20 (ASA樹脂製)	PCFFA2○○	¥250 / 個	0.01
	端部キャップ用 留付セット		皿ビス3.5×16・アンカー(各10個ずつ入り/袋)	PAS☆☆	¥500 / セット	0.01
	アルミ柱 40角	L=1000	40×40×1000 (t=2)	PH4010△	¥2,700 / 本	0.82
		L=1200	40×40×1200 (t=2)	PH4012△	¥3,100 / 本	0.99
		L=1500	40×40×1500 (t=2)	PH4015△	¥3,700 / 本	1.23
		L=2000	40×40×2000 (t=2)	PH4020△	¥4,700 / 本	1.64
	アルミ柱 60×40	L=1000	60×40×1000 (t=2)	PH6010△	¥3,400 / 本	1.04
		L=1200	60×40×1200 (t=2)	PH6012△	¥3,800 / 本	1.25
		L=1500	60×40×1500 (t=2)	PH6015△	¥4,500 / 本	1.56
		L=2000	60×40×2000 (t=2)	PH6020△	¥5,800 / 本	2.08
アルミ柱 70角	L=2500	60×40×2500 (t=2)	PH6025△	¥7,200 / 本	2.6	
	L=1800	70×70×1800 (t=2)	PH7018△	¥7,000 / 本	2.65	
	L=2100	70×70×2100 (t=2)	PH7021△	¥8,000 / 本	3.09	
	L=2500	70×70×2500 (t=2)	PH7025△	¥9,700 / 本	3.68	
柱天端キャップ	40角用	(ASA樹脂製)	PC40△	¥350 / 個	0.006	
	60×40用	(ASA樹脂製)	PC60△	¥400 / 個	0.009	
	70角用	(ASA樹脂製)	PC70△	¥450 / 個	0.016	
シンワッシャードリルビス	5×40 (38本/袋)	PSW☆☆	¥1,400 / 袋	0.18		
ウルトラ多用途SU	10ml (プレミアム ソフト / クリヤー色)	05139	¥900 / 本	0.027		
穴あけ治具	145×20mm板用	PJG145	[無償サービス品] 施工時に使用できる道具です。 ※1物件につき、各1セットまで 例)・穴あけ治具 145×20用…1個 ・スベラー 10mm…1セット			
	60×20mm 板用	PJG60				
	120×20mm板用	PJG120				
スベラー	スベラー (6個 / 1セット) 5・10・15・20・25・30mmいずれか	PSP◎◎				
オプション部材	60×40柱用 埋め込み金物	54.5×40×400 (t=2.3) (埋め込み部分: 40×40×200)	PUK60	¥4,900 / 本	0.78	
	ZAM 鉄芯	40角用	35×35×35×1829 (t=2.3)	PZAM40U	¥3,200 / 本	3.29
		60×40用	35×54.5×35×1829 (t=2.3)	PZAM60U	¥3,800 / 本	3.95
		70角用	65×65×65×1829 (t=3.2)	PZAM703U	¥8,800 / 本	8.63
	凍結防止用発泡スチロール	40角用	(約)34×34×300	H540	¥250 / 本	-
		60×40用	(約)34×54×300	H560	¥300 / 本	-
	開き止めアングル	70角用 15×74.5×32×2000 (t=2) ※色: B・S のみ	PHA20△ ※1	¥6,800 / 本	1.3	
なべドリルビス	5×19 (50本/袋)	519PW1K△	¥1,500 / 袋	0.13		
縦貼り用部材	コの字受け金物	W40×H47.7×D45	PU1△	¥1,300 / 個	0.12	
	側面コの字フタ	W40×H44×D19	PU2△	¥1,200 / 個	0.04	
	インプルナット	M8用 (10個/梱)	PL8	¥2,500 / 梱	0.09	
	インプルナット留付具	六角ボルト・バネワッシャー・平ワッシャー(各10個ずつ入り)	M8SET1	¥500 / セット	-	
扉用部材	扉 半ユニットセット	内外・左右兼用	PSET15△	¥96,000 / セット	-	
	筋交いセット	扉高さ H=1201 以上用 ※色: B・S のみ	PSET18△ ※1	¥9,800 / セット	-	
	取手セット	取手・打ち掛け錠 (シルバー色) ※色: B・S のみ	PSET5△ ※1	¥23,000 / セット	-	
	レバーハンドルセット	レバーハンドル・取付用ボックスセット ※色: B・S のみ	PSET17△ ※1	¥36,000 / セット	-	

色記号: □□	色記号: ○○	色記号: ◇◇	色記号: △	記号: ◎◎
ブラウン (BR)	ベージュ (BE)	ホワイト (WH)	マットブラック (B)	スベラー
グレージュ (GG)	モガ (MO)	ブルーグレー (BG)	ステンカラー (S)	
サンディーブラウン (SB)	グレージュ (GG)	ライトカーキ (LK)	ホワイト (W)	
シックグレー (SGR)		アンバーイエロー (AY)		

※色記号「☆☆」には、板色と同じ色記号を入れて下さい。

スベラーのサイズをお選びいただき、「5・10・15・20・25・30」のいずれかの数字を◎◎に入れて下さい。

※1: ホワイト(W)色はご用意がありません