

お得意様各位

2024年8月吉日

## 「ヨドストレージボックス Coleman モデル」発売の件

株式会社淀川製鋼所

拝啓 貴社ますますご清栄の事とお喜び申し上げます。平素は弊社商品をご愛顧賜り、厚く御礼申し上げます。この度のアウトドアブランド「Coleman」とのコラボレーション商品として「ヨドストレージボックス Coleman モデル」を発売いたします。つきましては下記に詳細をご案内申し上げます。何卒ご高覧の上、引き続きご愛顧賜りますようお願い申し上げます。



### 1. 発売時期

2024年8月28日 : ニュースリリース  
9月2日 : 予約開始  
9月17日 : 順次出荷予定

### 2. 仕様

#### 1) 品名

YMSB-1207-CM/GR

#### 2) 仕様・デザイン

本体色にコールマンカラーの深みのあるグリーンに、レッドの銘板や高級感のある留め具をアクセントとして加え、小型ながらも存在感のあるデザインとしている。



設置イメージ ※ボード、キャスターはオプション



収納量イメージ

3) 本体色 (庫内・外)

グリーン

※溶融亜鉛めっき鋼板になります

4) サイズ・重量

サイズ：間口1,220mm×奥行646.5mm×高さ1,139.5mm

重量：57.6kg

梱包：本体梱包は3梱包で構成

5) 標準装備

棚 (1枚)：サイズ 幅1,186mm×奥行275.5mm、耐荷重 45kg/枚

ロゴプレート：Coleman ロゴ入り、組立時に任意の場所に貼りつけ

南京錠：Coleman ロゴ入り、キー×2ヶ

※スペアキーの対応は当社ではできません。施主様での自主対応となります。

アジャスター



専用パチン錠&南京錠

南京錠を使用してプライバシーをしっかりと守ります。  
コールマンカラーである赤色の専用南京錠が付属。

標準棚

荷物の収納・整理に便利な棚。

前扉

前に開くので、荷物の出し入れが簡単に出来ます。

ボルト固定孔  
φ12

アジャスター付き

40mm上下するアジャスターを標準装備。  
アンカー止めも可能です。

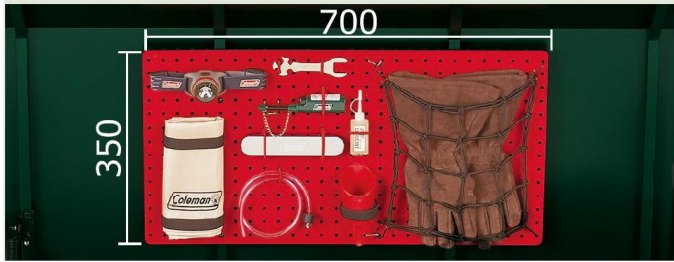
6) オプション

キャスター：車輪径 φ75 車輪幅 32mm

有孔ボード：幅 700mm 高さ 350mm 厚み 5mm

ガスプリング：ストレージボックス専用 (メンテナンス用となります。)

## OPTION



### 有孔ボード

フタ裏に取り付け可能な、赤色の有孔ボード。  
気軽に取り出したいものを取り付けることができます。

※合計1kgを超える収納物もしくは収納物の形状や取り付け位置によってはフタが勢いよく閉まりやすくなります。 ※有孔ボードに取り付ける紐・フックは付属しません。



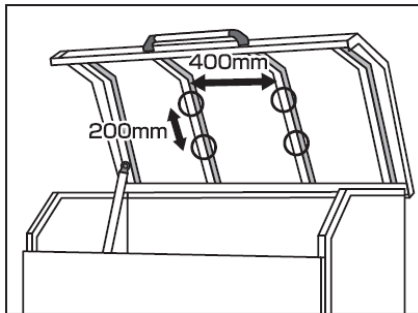
### キャスター (計4コ/内2コ ストッパー付)

キャスターを取り付けることで便利な移動式物置としてご使用できます。

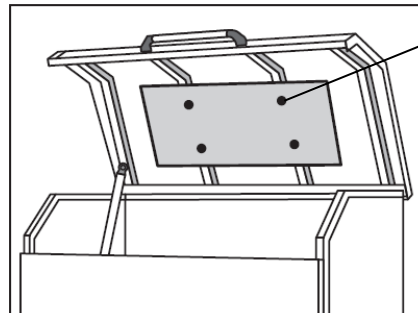
※突風により移動する恐れがあります。必ず動かないよう対策をしてご使用ください。

#### ◇有効ボードの取付け方法について

フタ裏のフレームに仕込んであるナットへ、ボルトで固定します。



有孔ボード固定用ネジの位置



有孔ボード取付けイメージ

M4 ボルト

※固定用ボルトはフレームに取付いた状態で出荷されます。

## 5. 価格

### ◇本体

YMSB-1207-CM/GR : 195,000 円 (税込価格 214,500 円)

本体組立費 : 13,000 円 (税込価格 14,300 円)

### ◇オプション

キャスター : 12,000 円 (税込価格 13,200 円)

有孔ボード : 8,000 円 (税込価格 8,800 円)

ガススプリング : 11,000 円 (税込価格 12,100 円)

## 7. ご購入者様向けキャンペーン



オプションの「有孔ボード」1枚を先着500名様限定でプレゼント  
※本体と同時納品となります。

以上