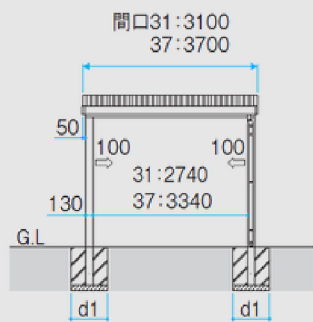


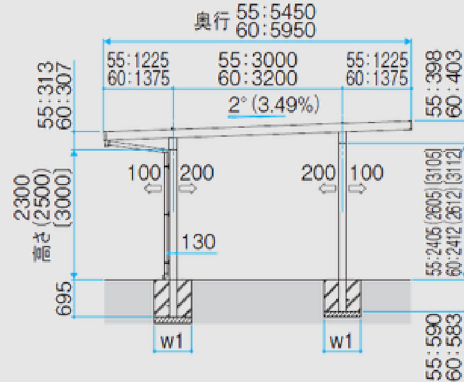
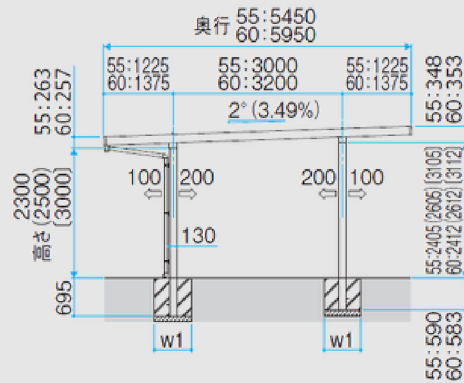
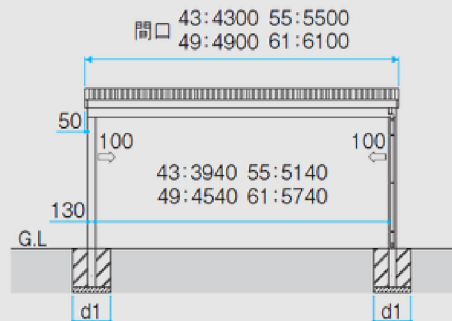
【納まり図】

耐積雪量
150cm
相当

【間口31・37サイズ】

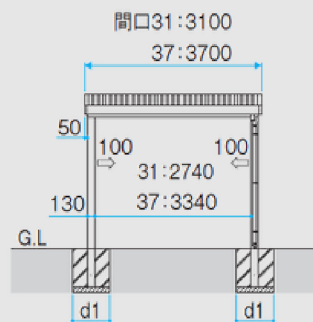


【間口43~61サイズ】

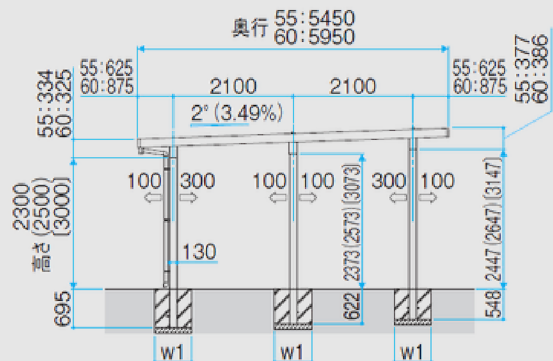
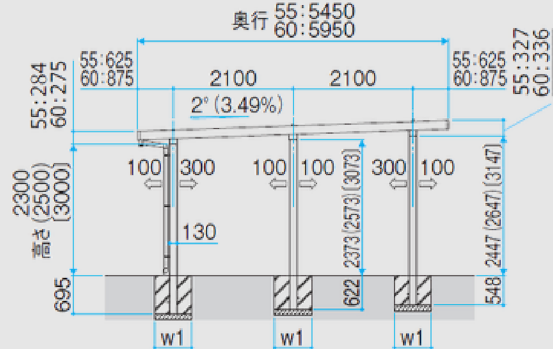
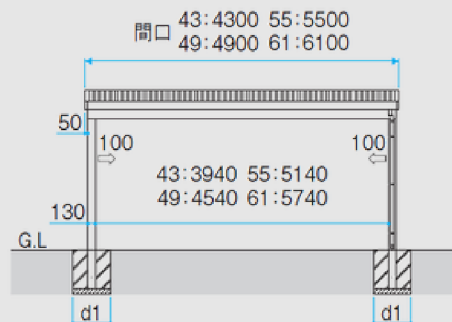


耐積雪量
200cm
相当

【間口31・37サイズ】

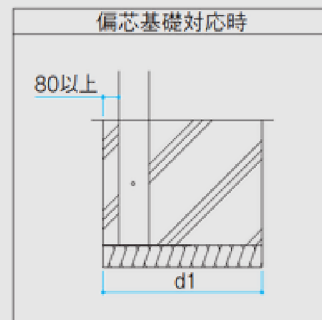


【間口43~61サイズ】



耐積雪量150cm	d1		w1	
奥行	間口	H23	H25	H30
55	31	420	460	500
	37	460	500	530
	43	490	540	560
	49	530	580	620
	55	560	610	660
60	31	440	480	520
	37	480	520	560
	43	520	570	610
	49	550	610	660
	55	600	650	700

耐積雪量200cm	d1		w1	
奥行	間口	H23	H25	H30
55	31	400	440	470
	37	440	470	520
	43	480	520	570
	49	530	570	620
	55	570	620	670
60	31	430	470	500
	37	490	530	560
	43	540	580	610
	49	590	630	670
	55	640	690	740



柱移動の場合…上記+100mm
 ※1…偏心基礎対応する場合…上記+600mm
 ●基礎寸法は長期耐力100KN/m²での設定です。
 ●H35タイプの場合、横桟と揺り止めが必要となります。
 ●上記以外の寸法については、最寄りの支店・事業所・営業所までお問い合わせください。

三協アルミ

カーポート「ジーワンアール」

CARPORT G1-R

2024.9.2

ADD PRODUCTS

150cm 4本柱・200cm 6本柱
 サイズバリエーション追加



一般地域から積雪地域までを幅広くカバーする「G1-Rシリーズ」がさらなる「Resilience(しなやかな強さ)」を求め、バリエーション追加と新たなラインナップを加えてバージョンアップします。

●このカタログの記載内容は2024年7月現在のものです。
 ●表示価格には消費税、搬入費、組み立て費、取り付け費、工事費は含まれておりません。
 ●仕様は改良のため予告なく変更する場合があります。また、商品の色は印刷の特性上、実際とは多少異なる場合がありますのでご了承ください。

業務用

2024年7月発行

TYPE-VARIATION

基本	間口連結	間口延長	延長梁
マルチルーフ ④150cm4本柱のみ	奥行連結	奥行延長	異形地対応

150cm4本柱、200cm6本柱のバリエーションを拡充!!

耐積雪量 **150cm**相当

4本柱

本体色	SLC	UC	BD	SIL	
	サンシルバー	アーバングレー	ダークブロンズ		シルバー
	KC	WH			折板
	ブラック	ホワイト			

150cm		間口					
		31	37	43	49	55	61
奥行	4本	55	○	◎	◎	◎	◎
		60	◎	◎	◎	◎	—

○…設定あり / ◎…今回追加 / —…設定なし



収納台数	タイプ	呼称	寸法 (奥行×間口)	本体価格(屋根材価格抜き)				木調枠 加算額	屋根材(スチール折板)参考価格		梁仕様	柱本数	スチール折板	
				H23 (2300mm)	H25 (2500mm)	H30 (3000mm)	H35 振れ止め付き (3500mm)		ペフなし	高耐久 ペフ付き			使用 枚数	厚さ (mm)
1台	基本	5531	5450×3100	¥ 405,600	¥ 411,000	¥ 511,100	¥ 900,700	+¥ 73,700	¥ 243,000	-	大梁	4本	5枚	1.0
		5537	5450×3700	¥ 437,400	¥ 469,400	¥ 687,300	¥ 998,100	+¥ 71,200	¥ 291,600	-	大梁		6枚	
		5543	5450×4300	¥ 633,100	¥ 698,100	¥ 926,200	¥ 1,151,400	+¥ 77,600	¥ 340,200	-	特大梁		7枚	
		6031	5950×3100	¥ 411,400	¥ 443,400	¥ 516,900	¥ 990,300	+¥ 75,400	¥ 265,500	-	大梁		5枚	
		6037	5950×3700	¥ 491,400	¥ 533,600	¥ 738,300	¥ 1,122,700	+¥ 73,600	¥ 318,600	-	大梁		6枚	
		6043	5950×4300	¥ 638,900	¥ 703,900	¥ 940,400	¥ 1,245,600	+¥ 80,000	¥ 371,700	-	特大梁		7枚	
2台	基本	5549	5450×4900	¥ 837,100	¥ 846,900	¥ 1,075,000	¥ 1,376,600	+¥ 81,900	¥ 388,800	-		4本	8枚	
		5555	5450×5500	¥ 874,500	¥ 884,300	¥ 1,112,400	¥ 1,414,000	+¥ 79,700	¥ 437,400	-			9枚	
		5561	5450×6100	¥ 1,040,100	¥ 1,126,500	¥ 1,337,600	¥ 1,674,400	+¥ 89,400	¥ 486,000	-	特大梁		10枚	
		6049	5950×4900	¥ 842,900	¥ 852,700	¥ 1,089,200	¥ 1,475,100	+¥ 84,300	¥ 424,800	-			8枚	
		6055	5950×5500	¥ 1,010,300	¥ 1,096,700	¥ 1,316,200	¥ 1,735,100	+¥ 82,100	¥ 477,900	-			9枚	

④ 間口37~61サイズでH30の場合、横桟と振れ止め付き仕様となります。
折板厚さ1.0mmのスチール折板は当社ではご用意しておりません。現地の手配してください。
採光折板は取り付けできません。

ROOF FRAME

基本	間口連結	間口延長	延長梁
マルチルーフ	奥行連結	奥行延長	異形地対応

木調屋根枠を規格化!! ナチュラルテイストの木調枠が高級感を演出します。



木調部：トラッドオーク
形材部：サンシルバー

FAL ×

SLC	UC
サンシルバー	アーバングレー
KC	BD
ブラック	ダークブロンズ

④ 屋根枠の形材部はサンシルバー色のみとなります。
木調屋根枠にホワイト色との組み合わせは設定がありません。



木調部：クラフトチェリー
形材部：サンシルバー

YGL ×

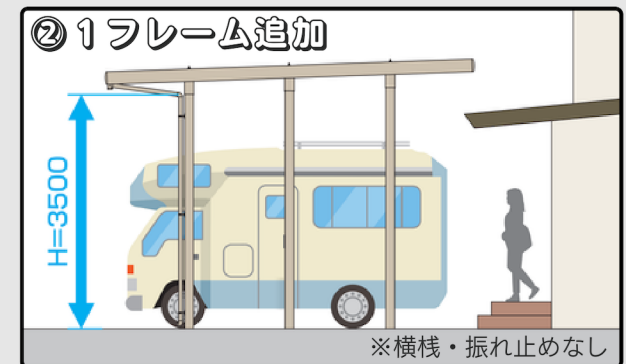
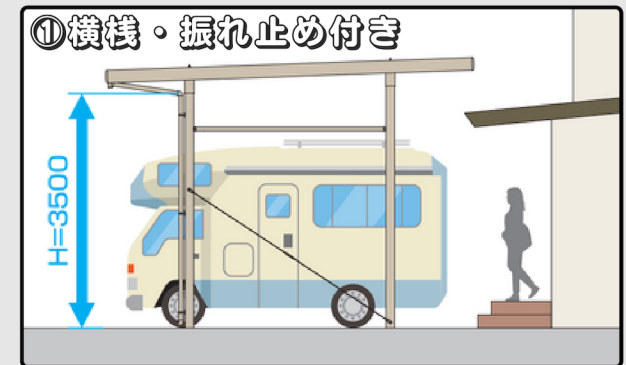
SLC	UC
サンシルバー	アーバングレー
KC	BD
ブラック	ダークブロンズ

④ 屋根枠の形材部はサンシルバー色のみとなります。
木調屋根枠にホワイト色との組み合わせは設定がありません。

HIGH-TYPE

基本	間口連結	間口延長	延長梁
マルチルーフ	奥行連結	奥行延長	異形地対応

柱高さ3500mmをラインナップ!! 車高の高いキャンピングカーも駐車可能。



2通りのスタイルからお選びいただけます。

- ①横桟・振れ止め付き (基本・間口連結のみ)
 - ②1フレーム追加
- ※適応可能なタイプに制限があります。

BODY COLOR

基本	間口連結	間口延長	延長梁
マルチルーフ	奥行連結	奥行延長	異形地対応

基本タイプすべてに **WH** ホワイト

色を追加!! ※オプションの設定はありません。

耐積雪量 **200cm**相当

6本柱

本体色	SLC	UC	BD	SIL	
	サンシルバー	アーバングレー	ダークブロンズ		シルバー
	KC	WH			折板
	ブラック	ホワイト			

200cm		間口					
		31	37	43	49	55	61
奥行	6本	55	○	◎	◎	◎	◎
		60	◎	◎	◎	◎	◎

○…設定あり / ◎…今回追加



収納台数	タイプ	呼称	寸法 (奥行×間口)	本体価格(屋根材価格抜き)				木調枠 加算額	屋根材(スチール折板)価格		梁仕様	柱本数	スチール折板	
				H23 (2300mm)	H25 (2500mm)	H30 (3000mm)	H35 振れ止め付き (3500mm)		ペフなし	高耐久 ペフ付き			使用 枚数	厚さ (mm)
1台	基本	5531	5450×3100	¥ 547,900	¥ 556,000	¥ 704,400	¥ 1,335,400	+¥ 75,000	¥ 197,500	¥ 298,000	大梁	6本	5枚	0.8
		5537	5450×3700	¥ 649,800	¥ 697,800	¥ 806,300	¥ 1,535,700	+¥ 73,200	¥ 237,000	¥ 357,600	大梁		6枚	
		5543	5450×4300	¥ 836,100	¥ 899,400	¥ 1,103,900	¥ 1,704,900	+¥ 79,600	¥ 276,500	¥ 417,200	特大梁		7枚	
		6031	5950×3100	¥ 553,700	¥ 561,800	¥ 710,200	¥ 1,341,200	+¥ 77,400	¥ 208,000	¥ 327,500	大梁		5枚	
		6037	5950×3700	¥ 655,600	¥ 703,600	¥ 812,100	¥ 1,541,500	+¥ 75,600	¥ 249,600	¥ 393,000	大梁		6枚	
		6043	5950×4300	¥ 841,900	¥ 905,200	¥ 1,109,700	¥ 1,710,700	+¥ 82,000	¥ 291,200	¥ 458,500	特大梁		7枚	
2台	基本	5549	5450×4900	¥ 1,103,100	¥ 1,200,600	¥ 1,324,400	¥ 1,925,400	+¥ 83,900	¥ 316,000	¥ 476,800		6本	8枚	
		5555	5450×5500	¥ 1,156,000	¥ 1,253,500	¥ 1,377,300	¥ 2,092,900	+¥ 81,700	¥ 355,500	¥ 536,400			9枚	
		5561	5450×6100	¥ 1,482,900	¥ 1,497,600	¥ 1,621,400	¥ 2,337,000	+¥ 91,400	¥ 395,000	¥ 596,000	特大梁		10枚	
		6049	5950×4900	¥ 1,108,900	¥ 1,206,400	¥ 1,330,200	¥ 1,931,200	+¥ 86,300	¥ 332,800	¥ 524,000			8枚	
		6055	5950×5500	¥ 1,439,600	¥ 1,454,300	¥ 1,578,100	¥ 2,293,700	+¥ 84,100	¥ 374,400	¥ 589,500			9枚	
		6061	5950×6100	¥ 1,488,700	¥ 1,618,300	¥ 1,627,200	¥ 2,485,000	+¥ 93,800	¥ 416,000	¥ 655,000			10枚	

④ マルチルーフの設定はありません。