

令和8年4月吉日

お客様 各位

株式会社土新建材  
企画開発部

## 「エコモックフェンス 端部キャップ」仕様変更のご案内

謹啓 陽春の候 貴社ますますご清栄のこととお慶び申し上げます。平素は、弊社製品をご愛顧いただき、厚く御礼申し上げます。

さて、この度下記部材の仕様を変更致しますので、ご案内申し上げます。端部キャップの仕様変更の際しまして、品番・単価も変更になりますので合わせてお知らせ致します。なお、施工仕様の詳細に関しては別紙をご確認下さい。

切り替えの際にはご不便をおかけ致しますが、何卒ご理解賜りますようお願い申し上げます。

謹白

記

### 1、対象商品

商品名	仕様変更前		→	仕様変更後	
	品番	単価		品番	単価
端部キャップ145×20用	PCFFA□□	¥250		PCFFB□□	¥400
端部キャップ60×20用	PCFFA6□□	¥200		PCFFB6□□	¥300
端部キャップ120×20用	PCFFA2□□	¥250		PCFFB2□□	¥400
端部キャップ留付セット (ビス・アンカー：各10個/袋)	PAS□□	¥500		端部キャップ仕様変更のため廃盤	

※□□には色品番が入ります

### 2、変更内容

端部キャップは、人工木の中空部分へ直接差し込み、はめ込む仕様へ変更いたします。なお、本変更に伴い「端部キャップ留め付けセット」は不要となります。詳細は別紙をご確認下さい。※5月初旬に新カタログを発刊予定です。そちらも合わせてご確認ください。

### 3、仕様変更実施日 : 令和8年6月1日出荷分より

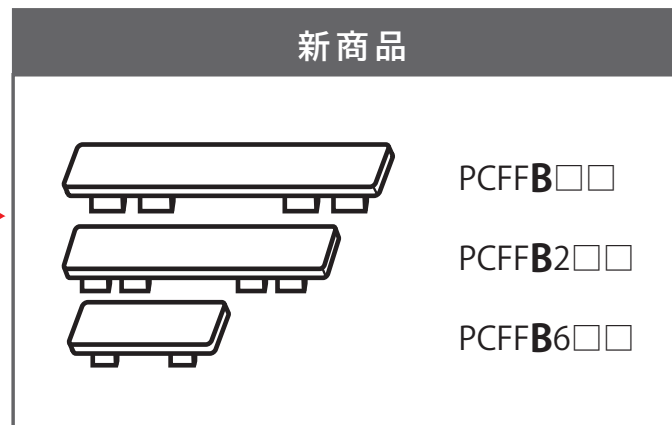
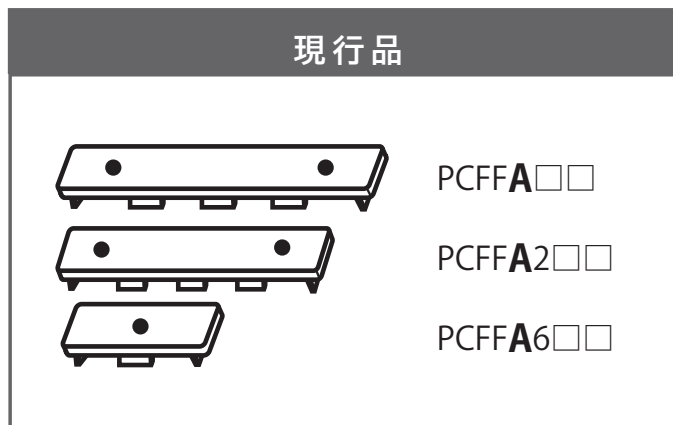
※見積システム上の端部キャップの拾い出しに関しては、5月1日～5月31日の期間で、現行仕様を選択の際には「PCFFA～□□(現行品)」、新仕様を選択の際には「PCFFB～□□(新商品)」にて拾い出すものといたします。6月1日以降は、「PCFFB～□□」のみの拾い出しになります。「PCFFA～□□」の端部キャップ、「PAS□□」は在庫がなくなり次第廃盤とさせていただきます。

以上

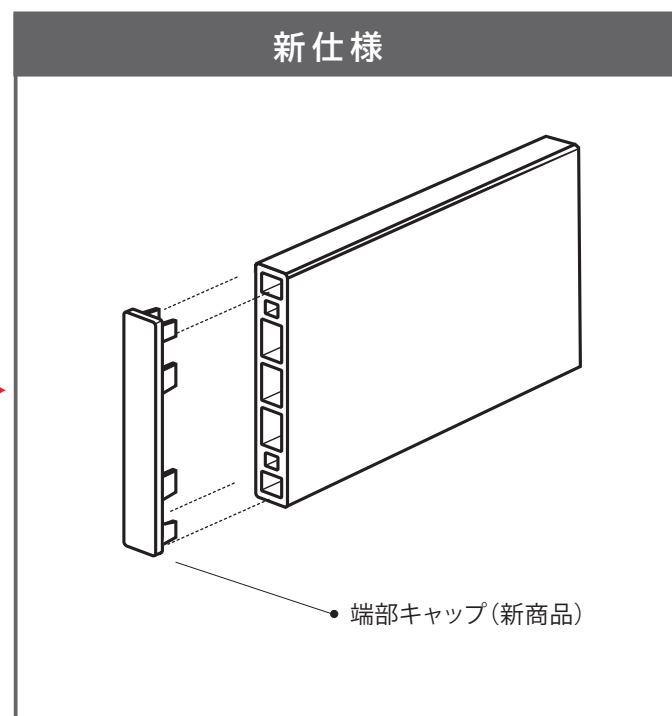
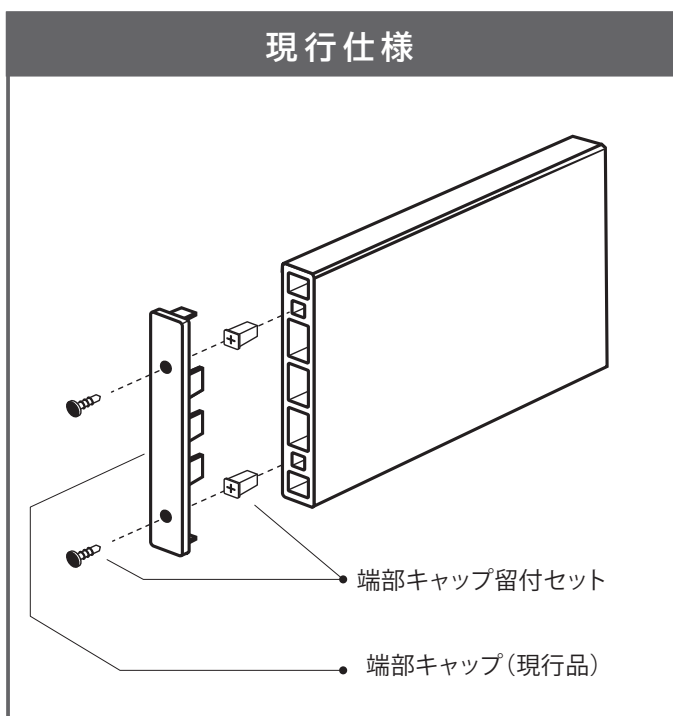
## 再生木板 端部キャップ仕様変更について

再生木板の端部キャップは、現行のビス留めから直接差し込み、はめ込む仕様へ変更いたします。

## 仕様変更点



## 取付方法変更点



- 1、板の中空の両端から2番目の穴の2カ所へアンカーを挿入する。
- 2、アンカーの中央の穴とキャップの下穴の位置を合わせ、留め付けセットのビスをうつ。

- 1、キャップを板中空部に差し込み、パチンとはめ込む。

※ボンド等は不要です。

※差し込み後に、キャップ位置の微調整が可能です



株式会社 土新建材

※柱の天端キャップはボンド留めの仕様のまま、変更はありません。ご注意ください。

〒537-0002

大阪府大阪市東成区深江南2丁目20番16号

TEL 06-6976-5515 FAX 06-6976-5517